

# ProMix<sup>®</sup> 2KS

313963N

Doserare för flerkomponentmaterial

SV

Automatiska system för proportionerlig blandning av flerkomponentbeläggningar med väggmonterad färgstation eller RoboMix-färgstation. Endast för yrkesmässigt bruk.

För bruk i explosiva miljöer (utom EasyKey).

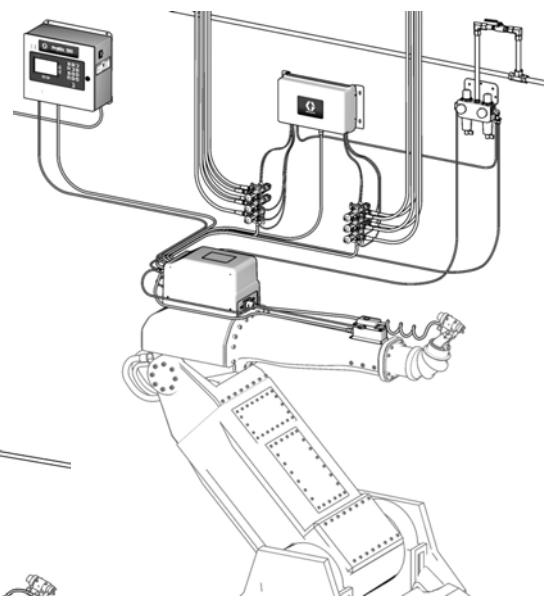


## Viktiga säkerhetsföreskrifter

Läs alla meddelanden och föreskrifter i handboken. Spara föreskrifterna.

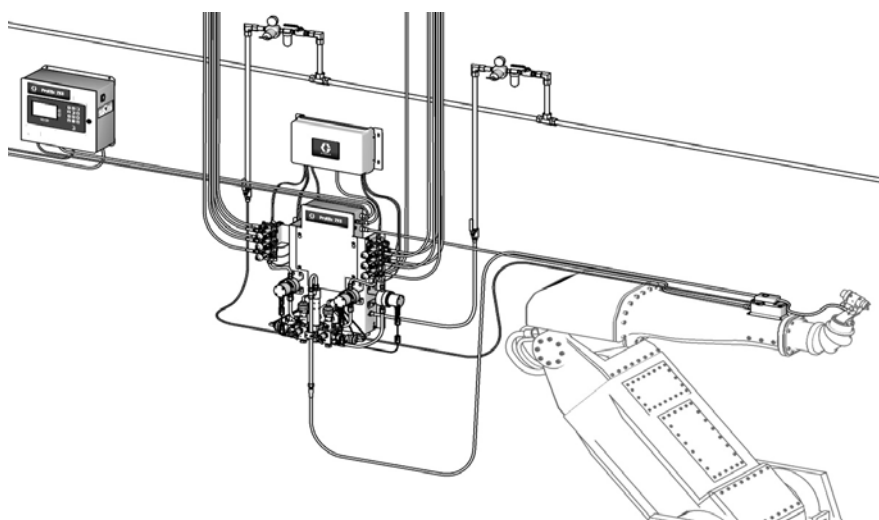
Se sidan 4-7 beträffande modellinformation, inklusive maximalt arbetstryck. Utrustningens etiketter för godkännande är på sidan 3. En del komponenter som visas är inte inkluderade i alla system.

### Automatiskt system med RoboMix-färgstation



T112552a

### Automatiskt system med väggmonterad färgstation



T112553a



# Innehåll

<b>Tillhörande handböcker</b> .....	<b>3</b>	RoboMix färgstation .....	52
<b>Godkännanden för utrustningen</b> .....	<b>3</b>	Service av flödesstyrning .....	59
<b>Systemkonfiguration och delnummer</b> .....	<b>4</b>	<b>Delar</b> .....	<b>61</b>
Väggmonterad färgstation konfigurationsnyckel .	4	ProMix 2KS automatiskt väggpanelsystem . . . .	61
RoboMix färgstation Konfigurationsnyckel . . . .	6	ProMix 2KS automatiskt RoboMix panelsystem	65
Standardfunktioner .....	7	EasyKey-reglage .....	68
<b>Tillbehör</b> .....	<b>8</b>	Tillgängliga kablar .....	69
2KS-tillbehör .....	8	Väggmonterad Färgstation .....	70
2KS, syrakompatibla tillbehör .....	8	RoboMix färgstation .....	72
<b>Säkerhetsföreskrifter</b> .....	<b>9</b>	256654 RoboMix fördelningsrör .....	76
<b>Viktig information om tvåkomponentmaterial</b> . .	<b>11</b>	249849 regulator för flödesstyrning .....	78
Användning av isocyanat-material .....	11	Tillbehörssatser, kulörbyte .....	79
Självantändande material .....	11	<b>Tekniska data</b> .....	<b>81</b>
Håll komponenterna A och B åtskiljda .....	11	<b>California Proposition 65</b> .....	<b>82</b>
Fuktkänslighet hos isocyanater .....	12	<b>Graco standardgaranti</b> .....	<b>84</b>
Materialbyte .....	12	<b>Graco-information</b> .....	<b>84</b>
<b>Viktig information om syrakatalysatorer</b> .....	<b>13</b>		
Pistol för syrahärdade material .....	13		
Fuktkänslighet hos syrakatalysatorer .....	13		
<b>Jordning</b> .....	<b>14</b>		
<b>Mät motståndet</b> .....	<b>14</b>		
<b>Anvisningar för tryckavlastning</b> .....	<b>14</b>		
<b>Felsökning</b> .....	<b>17</b>		
Larmkoder .....	17		
Felsökning solenoid .....	18		
Felsökning väggmonterat färgfördelningsrör . .	20		
Diagnostik, EasyKey isolationskort .....	21		
EasyKey displaykort, diagnostik .....	22		
Diskret I/O-kort, diagnostik .....	24		
Färgstation, styrkortsdiagnostik .....	27		
Kulörbyteskort, diagnostik .....	30		
<b>Kretsscheman</b> .....	<b>32</b>		
Schema över systemets pneumatik .....	32		
EasyKey Kopplingschema .....	33		
Elschema för systemet .....	34		
RoboMix styrkortschema .....	36		
Rördragningschema .....	38		
<b>Service</b> .....	<b>40</b>		
Före service .....	40		
Efter service .....	40		
Service av EasyKey .....	41		
Byte av luftfilterinsats .....	46		
Väggmonterad färgstation .....	46		
Service av flödesmätare monterade på väggpanel	50		
Service av vätskefördelningsrör .....	51		
Service av kulörbytesmodul, färg/katalysatorventiler och tömningsventiler .....	51		

# Tillhörande handböcker

## Komponenthandböcker på engelska

Handbok	Beskrivning
312778	ProMix 2KS, installation av automatiskt system
312779	ProMix 2KS, drift av automatiskt system
312781	Blandningsblock
312782	Fördelningsventil
312783	Kulörbytesventilstaplar
312787	Sats för kulörbytesmodul
312784	Sats för pistolspolbox
310745	Sats för pistolluftsavstängning
312786	Sats för tömningsventil och tredje rensningsventil
312785	Sats för nätverkskommunikation
308778	G3000/G3000HR/G250/G250HR Flödesmätare
313599	Coriolis-flödesmätare
313212	Pistolspolbox kombinationssats
313290	Sats golvstativ
313542	Signalsats
313386	Grundläggande webbgränssnitt/avancerat webbgränssnitt
406800	15V825 Diskret I/O-kortsats

# Godkännanden för utrustningen

Godkännanden för utrustningen visas på följande etiketter som är fästa på färgstationen och EasyKey™. Se FIG. 1 på sidan 4 och FIG. 2 på sidan 6 för placering av etiketter.

## Etikett för EasyKey och färgstation

ATEX-certifikat är listade här

**ProMix® 2KS Electronic Proportioner**

Intrinsically Safe (IS) System. Install per IS Control Drawing No. 289833. EasyKey Interface IS Associated Apparatus for use in non hazardous location, with IS Connection to Smart Fluid Plate IS Apparatus for use in: Class I, Division 1, Group D T3 Hazardous Locations

Read Instruction Manual Warning: Substitution of components may impair intrinsic safety.

Part No. Series Serial

--	--	--

MFG. YR.

--	--

GRACO INC. P.O. Box 1441 Minneapolis, MN 55440 U.S.A.

ATEX-certifikat: FM08ATEX0074 II 2 G Ex ia IIA T3, C FM US APPROVED, Intrinsicly safe equipment for Class I, Div 1, Group D, T3 Ta = -20°C to 50°C, CE 2575

MAX AIR WPR

.7	7	100
MPa	bar	PSI

MAX FLUID WPR

2.07	20.6	300
MPa	bar	PSI

MAX TEMP 50°C (122°F)

Artwork No. 293464 Rev. F

## Etikett på färgstation

**ProMix® 2KS FLUID PANEL**

Part No. Series Serial Mfg. Yr.

--	--	--	--

MAX AIR WPR

.7	7	100
MPa	bar	PSI

Intrinsically safe equipment for Class I, Div 1, Group D, T3 Install per 289833

ATEX-certifikat: FM08ATEX0073 II 2 G Ex ia IIA T3, C FM US APPROVED, Intrinsicly safe connections for Class I, Div 1, Group D Ta = -20°C to 50°C, CE 2575

GRACO INC. P.O. Box 1441 Minneapolis, MN 55440 U.S.A.

Artwork No. 293538 Rev. C

ATEX-certifikat är listade här

## EasyKey etikett

**ProMix® 2KS POWER REQUIREMENTS**

Part No. Series No. Mfg. Yr.

277869		
--------	--	--

VOLTS 85-250 ~

AMPS 2 AMPS MAX

50/60 Hz

Um: 250 V

ATEX-certifikat: FM08ATEX0072 II (2) G Ex ia IIA, C FM US APPROVED, Intrinsicly safe connections for Class I, Div 1, Group D Ta = -20°C to 50°C, CE 2575

GRACO INC. P.O. Box 1441 Minneapolis, MN 55440 U.S.A.

Artwork No. 293467 Rev. E

ATEX-certifikat är listade här

# Systemkonfiguration och delnummer

## Väggmonterad färgstation konfigurationsnyckel

Det konfigurerade delnumret för din utrustning är tryckt på utrustningens märkplåt. Se FIG. 1 för märkplåtarnas placering. Delnumret inkluderar en siffra från var och en av följande sex kategorier, beroende på ditt systems konfiguration.

Automatiskt system	Styrenhet och display	A- och B-mätare	Kulörventiler	Katalysatorventiler	Flödesstyrning
A	D = EasyKey med LCD-display	0 = Inga mätare 1 = G3000 (A och B) 2 = G3000HR (A och B) 3 = 1/8 tum Coriolis (A) och G3000 (B) 4 = G3000 (A) och 1/8 tum Coriolis (B) 5 = 1/8 tum Coriolis (A) och G3000HR (B) 6 = G3000HR (A) och 1/8 tum Coriolis (B) 7 = 1/8 tum Coriolis (A och B)	0 = Inga ventiler (en kulör) 1 = Två ventiler (lågt tryck) 2 = Fyra ventiler (lågt tryck) 3 = Sju ventiler (lågt tryck) 4 = Tolv ventiler (lågt tryck)	0 = Inga ventiler (en härdare) 1 = Två ventiler (lågt tryck) 2 = Fyra ventiler (lågt tryck)	N = Nej (no) Y = Ja (yes)
A (syra modeller)	D = EasyKey med LCD-display	8 = G3000 (A) och G3000A (B)	0 = Inga ventiler (ingen färg, syrasats 26A096-26A100 måste beställas, se sidan 8)	0 = Inga ventiler (en härdare)	N = Nej (no)

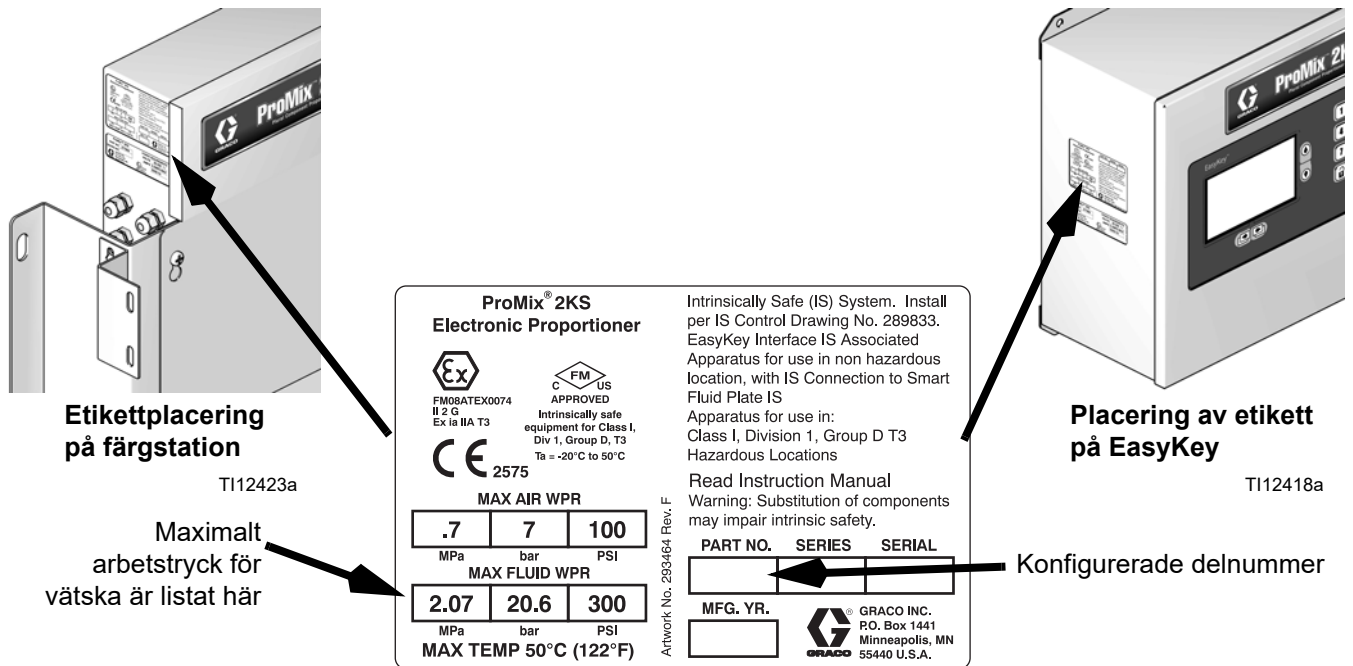


FIG. 1: Märkplåt, automatisk Färgstation väggssystem

**Godkännande för placering i brandfarlig miljö**

Modeller med G3000 eller G3000HR, G3000A eller egensäker Coriolis-mätare för både A- och B-mätare är godkända för placering i farliga miljöer - klass I, avsnitt I, grupp D, T3 eller zon I, grupp IIA T3.

**Maximalt arbetstryck**

Uppskattning av maximalt arbetstryck beror på de alternativ för vätskekomponent som valts. **Trycket grundas på märktrycket för den vätskekomponent som har lägst märktryck.** Se komponentmärktrycken nedan. *Exempel:* Modell AD110Y har ett högsta arbetstryck på 1,31 MPa (13,1 bar; 190 psi).

**Se märkplåt på din EasyKey eller färgstation för systemets högsta arbetstryck. Se FIG. 1.**

**ProMix Maximalt drifttryck för vätskekomponenter**

Bassystem (inga mätare [alternativ 0], inget kulörbyte [alternativ 0], och ingen flödeskontroll [alternativ N])	27,58 MPa (275,8 bar; 4 000 psi)
Mätaralternativ 1 och 2 (G3000 eller G3000HR)	427,58 MPa (275,8 bar; 4000 psi)
Mätaralternativ 3, 4, 5, 6 och 7 (en eller två Coriolis-mätare)	15,86 MPa (158,6 bar; 2300 psi)
Mätaralternativ 8 (G3000 eller G3000A)	27,58 MPa (275,8 bar; 4000 psi)
Kulörbytesalternativ 1, 2, 3 och 4 och katalysatorbytesalternativ 1 och 2 (lågtrycksventiler)	2,07 MPa (20,6 bar; 300 psi)
Flödesstyrning alternativ Y (yes, ja)	1,31 MPa (13,1 bar; 190 psi)

**Flödesmätarintervall**

G3000 och G3000A	75-3800 ml/min. (0,02-1,0 gal./min.)
G3000HR	38-1900 ml/min. (0,01-0,50 gal./min.)
Coriolis-mätare	20-3800 ml/min. (0,005-1,00 gal./min.)
S3000 Lösningssmedelsmätare (tillbehör)	38-1900 ml/min. (0,01-0,50 gal./min.)

**Standardfunktioner**

Funktion
EasyKey med LCD
Fiberoptik och elkablar, 15,25 m (50 fot)
Väggmonterad vätskestation, 50 ml integrator och statisk blandare
Diskret I/O-kort
A-sida tömningsventil, om kulörventil(er) valts
B-sida tömningsventil, om katalysatorventil(er) valts
Flödeskontroll med 4,57 m (15 fot) kabel (om valt)
Grundläggande webbgränssnitt

## RoboMix färgstation Konfigurationsnyckel

Det konfigurerade delnumret för din utrustning är tryckt på utrustningens märkplåt. Se FIG. 2 för märkplåtarnas placering. Delnumret inkluderar en siffra från var och en av följande sex kategorier, beroende på ditt systems konfiguration.

RoboMix System	Styrenhet och display	A- och B-mätare	Kulörventiler	Katalysatorventiler	Flödesstyrning
R	D = EasyKey med LCD-display	0 = Inga mätare 1 = G250 (A och B) 2 = G250HR (A och B)	0 = Inga ventiler (en kulör) 1 = Två ventiler (lågt tryck) 2 = Fyra ventiler (lågt tryck) 3 = Sju ventiler (lågt tryck) 4 = Tolv ventiler (lågt tryck)	0 = Inga ventiler (en härdare) 1 = Två ventiler (lågt tryck) 2 = Fyra ventiler (lågt tryck)	N = Nej (no) Y = Ja (yes)

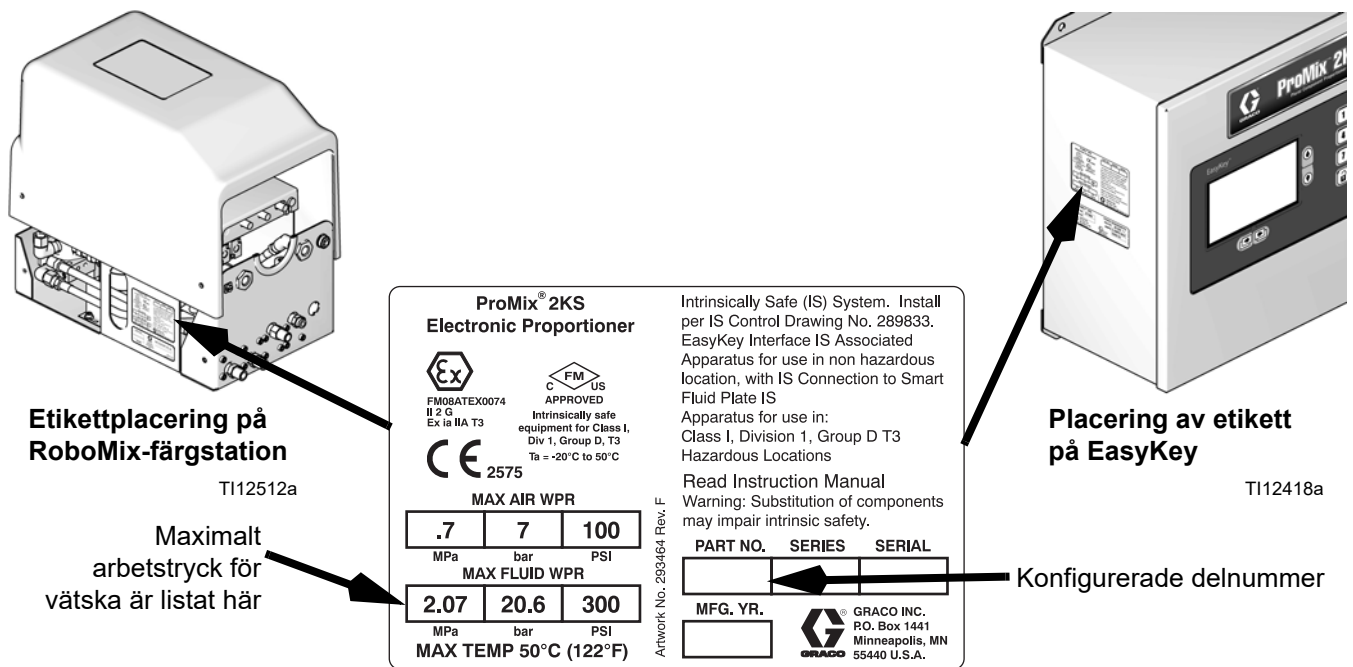


FIG. 2: Märkplåt, RoboMix automatiska färgstationsystem

**Godkännande för placering i brandfarlig miljö**

Modeller med G250 eller G250HR som både A- och B-mätare är godkända för placering i farliga miljöer - klass I, avsnitt I, grupp D, T3 eller zon I, grupp IIA T3.

**Maximalt arbetstryck**

Högsta arbetstryck för RoboMix färgstationsystem är 1,31 MPa (13,1 bar; 190 psi).

**Se märkplåt på din EasyKey eller RoboMix färgstation för högsta arbetstryck. Se FIG. 2.**

**ProMix RoboMix-systemets högsta arbetstryck**

RoboMix panelalternativ (alla) . . . . . 1,31 MPa (13,1 bar; 190 psi)

**Flödesmätarintervall**

G250-mätare . . . . . 75-3800 ml/min. (0,02-1,0 gal./min.)

G250HR-mätare . . . . . 38-1900 ml/min. (0,01-0,50 gal./min.)

**Standardfunktioner**

<b>Funktion</b>
EasyKey med LCD
Fiberoptik och elkablar, 15,25 m (50 fot)
Fjärrstyrd Färgstation, 25 ml integrator
Diskret I/O-kort
A-sida tömningsventil, om kulörventil(er) valts
B-sida tömningsventil, om katalysatorventil(er) valts
Flödeskontroll med 4,57 m (15 fot) kabel (om valt)
Grundläggande webbgränssnitt

# Tillbehör

## 2KS-tillbehör

Tillbehör
15V354 Sats för tredje rensningsventil
15V202 Sats för tredje rensningsventil
15V536 Sats med koppling för lösningsmedelflöde
15V213 Elkabel, 30,5 m (100 fot)
15G710 Fiberoptikkabel, 30,5 m (100 fot)
15G614 Flödeskontroll, förlängningskabel, 40 fot (12,2 m)
15U955 Injektionssats för dynamisk dosering
15V034 10 ml Integratorsats
15V033 25 ml Integratorsats
15V021 50 ml Integratorsats
24B618 100 ml Integratorsats
15W034 Sats med strobljuslarm
15V331 Ethernet-gateway kommunikationssats
15V963 Gateway DeviceNet kommunikationssats
15V964 Gateway Profibus Kommunikationssats
15V337 Avancerat webbgränssnitt
280555 S3000 Sats för lösningsmedelsmätare

## 2KS, syrakompatibla tillbehör

För användning med syrakatalyserade material.












Tillbehör
26A096 ingen kulör/en katalysatorbytessats
26A097 två kulörer/en katalysatorbytessats
26A098 fyra kulörer/en katalysatorbytessats
26A099 sju kulörer/en katalysatorbytessats
26A100 tolv kulörer/en katalysatorbytessats

**OBSERVERA:** Detta är ingen fullständig lista över tillgängliga tillbehör och satser. Mer information om tillgängliga tillbehör finns på Gracos hemsida.



# Säkerhetsföreskrifter

Föreskrifterna nedan gäller för installation, drift, jordning, skötsel och reparation av utrustningen. Utropstecknet anger allmänna varningar och farasymbolerna anger specifika risker i samband med åtgärden. Referera till de här varningarna när dessa symboler visas i handbokens text. Produktspecifika symboler och säkerhetsföreskrifter som inte finns med i det här avsnittet kan finnas i texten i denna handbok där de är tillämpliga.

 <b>VARNING</b>	
   	<p><b>BRAND- OCH EXPLOSIONSRISK</b></p> <p>Brandfarliga ångor, t.ex. från lösningsmedel och färg, i <b>arbetsområdet</b> kan antändas eller explodera. För att undvika brand och explosion:</p> <ul style="list-style-type: none"> <li>• Använd endast utrustningen i välventilerade utrymmen.</li> <li>• Avlägsna gniskällor, t. ex. sparlågor, cigaretter, sladdlampor och plastdraperier (risk för gnistbildning av statisk elektricitet).</li> <li>• Håll arbetsområdet fritt från skräp, inräknat lösningsmedel, trasor och bensin.</li> <li>• Sätt inte in eller dra ut sladdar och tänd eller släck inte ljus när det finns eldfarliga ångor.</li> <li>• Jorda all utrustning på arbetsområdet. Se <b>Instruktioner om jordning</b> i ditt systems installationshandbok.</li> <li>• Använd endast jordade slangar.</li> <li>• Håll pistolen stadigt mot kanten när pistolen trycks av ned i det jordade kärlet.</li> <li>• <b>Stäng omedelbart av</b> utrustningen vid statisk gnistbildning eller om du får elektriska stötar. Använd inte maskinen förrän du lokaliserat och rättat till felet.</li> <li>• Ha en brandsläckare tillgänglig vid arbetsplatsen.</li> </ul>
	<p><b>RISK FÖR ELEKTRISKA STÖTAR</b></p> <p>Denna maskin måste jordas. Felaktig jordning, inställning och användning av systemet kan orsaka elstötar.</p> <ul style="list-style-type: none"> <li>• Stäng av och koppla från strömmen med huvudbrytaren innan kablar kopplas bort och innan service utförs på utrustningen.</li> <li>• Anslut endast till ett jordat eluttag.</li> <li>• All elektrisk ledningsdragning måste utföras av en behörig elektriker och enligt svenska föreskrifter.</li> </ul>
 	<p><b>EGENSÄKERHET</b></p> <p>Egensäker utrustning som inte är korrekt installerad eller som är ansluten till icke-egensäker utrustning leder till risker för brand, explosion eller elchock. Följ lokala föreskrifter och följande säkerhetskrav.</p> <ul style="list-style-type: none"> <li>• Endast modeller med G3000, G250, G3000HR, G250HR, G3000A eller egensäker Coriolis-mätare är godkända för placering i farliga miljöer – klass I, avsnitt I, grupp D, T3 eller zon I grupp IIA T3.</li> <li>• Installera inte utrustning som bara är godkänd för ej brandfarlig miljö i brandfarlig miljö. Din modells klassade egensäkerhet framgår av märkplåten.</li> <li>• Ersätt inte och modifiera inte systemkomponenter då egensäkerheten kan äventyras.</li> </ul>
  	<p><b>VÄTSKEINTRÄNGNINGSRISK</b></p> <p>Högtrycksstrålar från pistolen, slangläckor eller spruckna komponenter tränger genom huden. Detta kan se ut som ett lindrigt sår, men är en allvarlig skada som kan leda till amputation.</p> <p><b>Uppsök läkare omedelbart.</b></p> <ul style="list-style-type: none"> <li>• Dra åt alla vätskeanslutningar före sprutning.</li> <li>• Rikta inte pistolen mot en person eller en kroppsdel.</li> <li>• Håll inte handen eller fingrar över sprutmunstycket.</li> <li>• Försök inte stoppa eller rikta om läckstrålar med handen, kroppen, handske eller trasa.</li> <li>• Följ <b>Anvisningar för tryckavlastning</b> i handboken när du slutar spruta och före rengöring, kontroll eller service av maskinen.</li> </ul>


**VARNING**
**RISKER VID FELAKTIG ANVÄNDNING AV UTRUSTNINGEN**

Felaktig användning kan orsaka svåra och t.o.m. dödliga kroppsskador.

- Använd inte systemet om du är trött eller påverkad av alkohol eller droger.
- Överskrid inte maximalt arbetstryck eller märktemperatur för den komponent i systemet som har lägst gräns. Se avsnittet **Tekniska data** i alla utrustningshandböcker.
- Använd vätskor och lösningsmedel som är kemiskt förenliga med materialen i delar i kontakt med vätskan. Se avsnittet **Tekniska data** i alla utrustningshandböcker. Läs igenom vätske- och lösningsmedelstillverkarens varningar. Begär att få materialsäkerhetsdatablad med fullständig information om materialet från distributören eller återförsäljaren.
- Kontrollera utrustningen dagligen. Reparera eller byt ut slitna eller skadade delar omedelbart och använd endast originalreservdelar från tillverkaren.
- Ändra eller modifiera inte utrustningen.
- Använd endast utrustningen för det ändamål den är avsedd för. Kontakta din distributör för mer information.
- Dra slangar och kablar på avstånd från passager, skarpa kanter, rörliga delar eller varma ytor.
- Knäck inte slangen, böj den inte kraftigt och dra inte i slangen för att flytta maskinen.
- Låt inte barn och djur befinna sig inom arbetsområdet.
- Följ alla gällande säkerhetsföreskrifter.

**RISKER MED GIFTIGA VÄTSKOR OCH ÅNGOR**

Giftiga vätskor och ångor kan orsaka svåra, t.o.m. dödliga skador om de stänker på hud eller i ögon, inandas eller sväljs.

- Läs materialsäkerhetsdatabladerna där specifika risker med de vätskor som används beskrivs.
- Förvara farliga vätskor i godkända behållare och bortskaffa dem i enlighet med gällande föreskrifter.
- Bär alltid kemiskt ogenomträngliga handskar när du sprutar eller rengör utrustning.

**PERSONLIG SKYDDSUTRUSTNING**

För att skydda dig mot svåra skador, bland annat ögonskador, inandning av giftiga ångor, brännskador och hörselskador, måste du bära lämplig skyddsutrustning vid användning och reparation av maskinen och när du befinner inom dess arbetsområde. I skyddsutrustningen ska minst ingå:

- Skyddsglasögon
- Skyddsdräkt och andningsskydd som rekommenderas av vätske- och lösningsmedelstillverkaren
- Handskar
- Hörselskydd

# Viktig information om tvåkomponentmaterial

Isocyanater (ISO) är katalysatorer som används i tvåkomponentmaterial.

## Användning av isocyanat-material



Sprutning och fördelning av material som innehåller isocyanater skapar potentiellt farliga dimmor, ångor och finfördelade partiklar.

- Studera tillverkarens säkerhetsföreskrifter och säkerhetsdatablad beträffande säkerhetsåtgärder relaterade till isocyanater.
- Installation av denna utrustning innefattar potentiellt farliga procedurer. Använd inte utrustningen om du inte är utbildad för den, behörig och har studerat informationen i den här handboken och i vätsketillverkarens bruksanvisning och säkerhetsdatablad.
- Användning av misskött eller felinställd utrustning kan resultera i felaktigt härdat material. Utrustningen måste underhållas och ställas in noga efter anvisningarna i handboken.
- För att skydda mot inandning av dimmor, ångor och sönderdelade partiklar av isocyanat måste alla i arbetsområdet bära andningsskydd. Bär alltid en passande ansiktsmask som kan innehålla en friskluftsmask. Ventilera arbetsområdet efter anvisningarna i vätsketillverkarens säkerhetsdatablad.
- Undvik hudkontakt med isocyanater. Kemiskt tåliga handskar, skyddsklädsel och skyddsskor enligt vätskeleverantörens rekommendationer och svenska arbetarskyddsregler. Följ alla vätsketillverkarens rekommendationer inklusive de som behandlar hantering av förorenade kläder. Efter avslutad sprutning ska personal tvätta händer och ansikte före intagande av mat, dryck och före rökning.

## Självantändande material



Vissa material kan självantända om de appliceras i för tjocka lager. Studera tillverkarens säkerhetsföreskrifter och säkerhetsdatablad.

## Håll komponenterna A och B åtskiljda



Förorening kan resultera i att material härdar i ledningarna och orsaka allvarliga personskador eller skada utrustningen. Förhindra föroreningar:

- Byt **aldrig** plats på de våta delarna för komponent A och B.
- Använd aldrig lösningsmedel på den ena sidan om det har förorenats från den andra sidan.

## Fuktkänslighet hos isocyanater

Vid kontakt med fukt reagerar ISO och bildar små hårda och sträva kristaller som slammas upp i vätskan. Efter hand bildas en film på ytan och ISO börjar övergå till gelform och få ökad viskositet.

### OBSERVERA

Delvis härdad ISO sänker prestanda och förkortar livslängden för alla delar som är i kontakt med vätskan.

- Använd alltid en förseglad behållare med avfuktare i ventilationen eller en kväveatmosfär. Förvara **aldrig** ISO i öppna kärl.
- Håll våtkoppen på ISO-pumpen (om installerad) fylld med lämpligt smörjmedel. Smörjmedlet bildar en barriär mellan ISO och atmosfären.
- Använd endast fuktsäkra slangar som är förenliga med ISO.
- Använd aldrig återvunna lösningsmedel, som kan innehålla fukt. Håll lösningsmedelsbehållare stängda när de inte används.
- Smörj alltid gängade delar med lämpligt smörjmedel vid återmontering.

**OBSERVERA:** Mängden bildad film och graden av kristallisering varierar beroende på blandningen av ISO, luftfuktigheten och temperaturen.

## Materialbyte

### OBSERVERA

Byte av de materialtyper som används i ditt system kräver extra uppmärksamhet för att förhindra skador på utrustningen och driftavbrott.

- Spola utrustningen flera gånger för att se till att den verkligen är ren när du byter material.
- Rengör alltid vätskeintagssilarna efter renspolning.
- Kontrollera med tillverkaren att materialet är kemiskt lämpligt.
- Montera isär och rengör alla vätskekomponenter och byt slangarna vid byte mellan epoxi-typer och uretan eller polyurea Epoxier har ofta aminer på B-sidan (härdaren). Polyurea har ofta aminer på A-sidan (hartset).

# Viktig information om syrakatalysatorer

2KE flerkomponentdoseraren är konstruerad för syrakatalysatorer ("syra") som numera används för lackering av trä med tvåkomponentmaterial. Aktuella syror som används (med pH-värden så låga som 1) är mera korrosiva än tidigare syror. Mera korrosionståliga material i kontakt med vätskan krävs och måste användas utan undantag för att tåla de ökade korrosiva egenskaperna hos dessa syror.

## Pistol för syrahärdade material



Syra är brandfarligt och sprutning med syra skapar potentiellt farliga dimmor, ångor och sönderdelade partiklar. För att undvika brand och explosion och elstötar:

- Studera tillverkarens säkerhetsföreskrifter och säkerhetsdatablad beträffande säkerhetsåtgärder relaterade till syran.
- Använd endast original av tillverkaren rekommenderade syratåliga komponenter i katalysatorsystemet (slangar, kopplingar m.m.). Ersättningsdelar kan reagera med syran.
- För att skydda mot inandning av dimmor, ångor och sönderdelade partiklar av isocyanat måste alla i arbetsområdet bära andningsskydd. Bär alltid en passande ansiktsmask som kan innehålla en friskluftsmask. Ventilera arbetsområdet enligt anvisningarna i syratillverkarens SDS.
- Undvik all hudkontakt med syra. Alla inom arbetsområdet måste bära kemiskt tåliga handskar, skyddsklädsel, skyddsskor, förkläden och visir enligt vätskeleverantörens rekommendationer och svenska arbetarskyddsregler. Följ alla vätsketillverkarens rekommendationer inklusive de som behandlar hantering av förorenade kläder. Tvätta händer och ansikte före intagande av mat och dryck.
- Inspektera utrustningen regelbundet och titta efter läckor och avlägsna spill direkt och så att direktkontakt och inandning av syran och dess ångor undviks.
- Håll syra borta från värme, gnistor och öppna lågor. Rök inte inom arbetsområdet. Avlägsna alla antändningskällor.
- Förvara syran i originalbehållaren i ett svalt, torrt och välventilerat utrymme utan direkt solsken och på avstånd från andra kemikalier enligt syratillverkarens rekommendationer. Förvara inte syra i andra behållare så undviks korrosion. Förslut originalbehållaren så att ångor inte förorenar förvaringsutrymmet och omgivande byggnad.

## Fuktkänslighet hos syrakatalysatorer

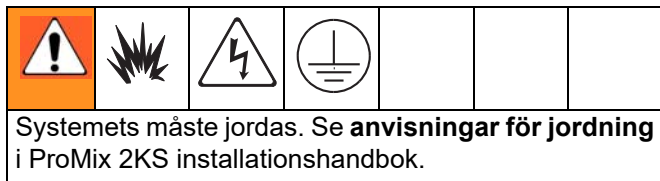
Syrakatalysatorer kan vara känsliga för luftfuktighet och andra föroreningar. Vi rekommenderar att områden på katalysatorpumpen och ventiltätningen som exponeras för luft dränks i ISO-olja, TSL eller annat kemiskt lämpligt material som skydd mot syraavlagring och förtida skador och fel på tätningar.

### OBSERVERA

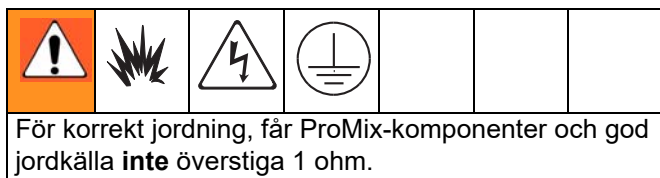
Syraavlagringar skadar ventiltätningarna och sänker prestanda och förkortar livslängden på katalysatorpumpen. Så här förhindrar du att syra utsätts för fukt:

- Använd alltid en förseglad behållare med avfuktare i ventilationen eller en kväveatmosfär. Förvara syra i öppna behållare.
- Håll katalysatorpumpen och ventiltätningarna fyllda med lämpligt smörjmedel. Smörjmedlet bildar en barriär mellan syran och atmosfären.
- Använd endast fuktsäkra slangar som är förenliga med syra.
- Smörj alltid gängade delar med lämpligt smörjmedel vid återmontering.

## Jordning



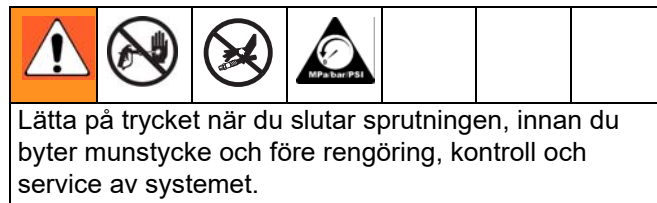
## Mät motståndet



Låt en behörig elektriker mäta motståndet mellan ProMix-komponenterna och jord. Är motståndet högre än 1 ohm, kan en annan jordpunkt krävas. Kör inte systemet innan felet rättats till.

## Anvisningar för tryckavlastning

**OBSERVERA:** Följande förfarande avlastar vätske- och lufttryck i ProMix 2KS-systemet. Använd proceduren korrekt för din systemkonfiguration.



## Enkulörsystem

1. Stäng av A och B vätskematningspumpar/tryckkärl medan du är i blandningsläge (pistol aktiverad). Stäng alla avstängningsventiler för vätska vid pumputloppen.
2. Med pistolen aktiverad, tryck på den manuella styrningen på solenoid för doseringsventil A och B för att lätta på trycket. Se FIG. 5.

**OBSERVERA:** Om ett larm för doseringstid (E-7, E-8) går, återställ larmet.

3. Gör en fullständig tömning enligt instruktionerna **Rensning med recept 0** i systemets drifhandbok.
4. Stäng av vätsketillförseln till rensningsventil för lösningsmedel (SPV) och lufttillförseln till luftrensningsventil (APV), FIG. 4.
5. Med pistolen aktiverad, tryck på den manuella styrningen på solenoid för rensningsventil A och B för att lätta på trycket för luft och lösningsmedel. Se FIG. 5. Bekräfta att lösningsmedelstrycket har sänkts till 0.

**OBSERVERA:** Om ett larm för rensningsvolym (E-11) går, återställ larmet.

## System med kulörbyte och utan tömningsventiler

**OBSERVERA:** Den här proceduren avlastar tryck via provtagningsventilen.

1. Slutför alla steg under **Enkulörssystem**, sidan 14.
2. Stäng sida A avstängningsventil (SVA), FIG. 4.  
Öppna sida A provtagningsventil (RVA).
3. Rikta sida A provtagningsrör till en avfallscontainer.
4. Se FIG. 3. Öppna kulörbytesmodulen. Använd solenoidens märkplattor som guide, tryck ner och håll inne styrknappen på varje kulörsolenoid tills flödet från provtagningsventilerna stannar upp.
5. Tryck ner och håll nere styrningen för lösningsmedelssolenoid tills rent lösningsmedel kommer från provtagningsventilen, släpp sedan upp.
6. Stäng av lösningsmedelsmatningen till ventilstapel för kulörbyte.
7. Tryck ner och håll nere styrningen för lösningsmedelssolenoid tills lösningsmedelsflödet från provtagningsventilen stannar upp.
8. Öppna sida A avstängningsventil (SVA), FIG. 4.  
Stäng sida A provtagningsventil (RVA).

## System med kulör/katalysatorbyte och tömningsventiler

**OBSERVERA:** Den här proceduren avlastar tryck via tömningsventilerna.

1. Slutför alla steg under **Enkulörssystem**, sidan 14.
2. Stäng av alla kulör- och katalysatormätningar till ventilstaplarna.
3. Tryck ner och håll nere tömningsventil A:s solenoidstyrning, FIG. 5.
4. Se FIG. 3. Öppna kulörbytesmodulen. Använd solenoidens märkplattor som guide, tryck ner och håll inne styrknappen på varje kulörsolenoid tills flödet från tömningsventil A stannar upp.
5. Tryck ner och håll nere tömningsventil B:s solenoidstyrning, FIG. 5.
6. Se FIG. 3. Använd solenoidens märkplattor som guide, tryck ner och håll inne styrknappen på varje katalysatorsolenoid tills flödet från tömningsventil B stannar upp.
7. Tryck ner och håll nere tömningsventil A:s solenoidstyrning, FIG. 5.
8. Tryck ner och håll nere styrningen för A-sidans (färg) lösningsmedelssolenoid tills rent lösningsmedel kommer från tömningsventilen, släpp sedan upp.
9. Tryck ner och håll nere tömningsventil B:s solenoidstyrning, FIG. 5.
10. Tryck ner och håll nere styrningen för B-sidans (katalysator) lösningsmedelssolenoid tills rent lösningsmedel kommer från tömningsventilen, släpp sedan upp.
11. Stäng av lösningsmedelsmatningen till ventilerna för kulör/katalysatorbyte.
12. Tryck och håll nere A och B styrning för lösningsmedelssolenoid och tömningsventil tills flödet av lösningsmedel från tömningsventilerna stannar upp.

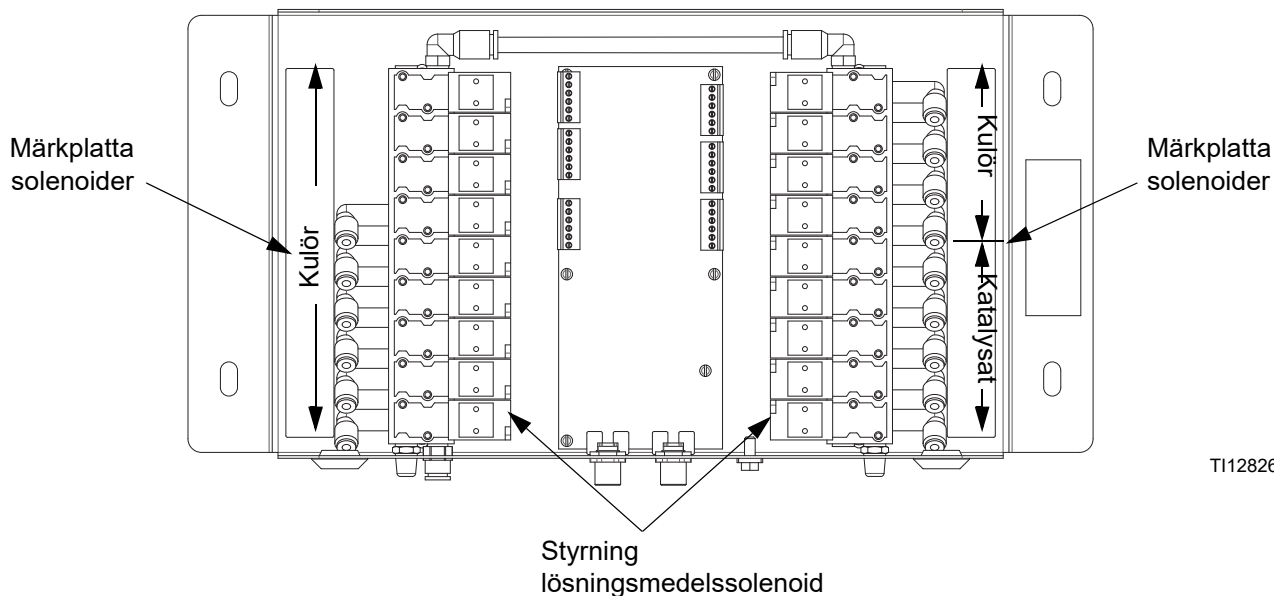


FIG. 3: Kulörbytessolenoider

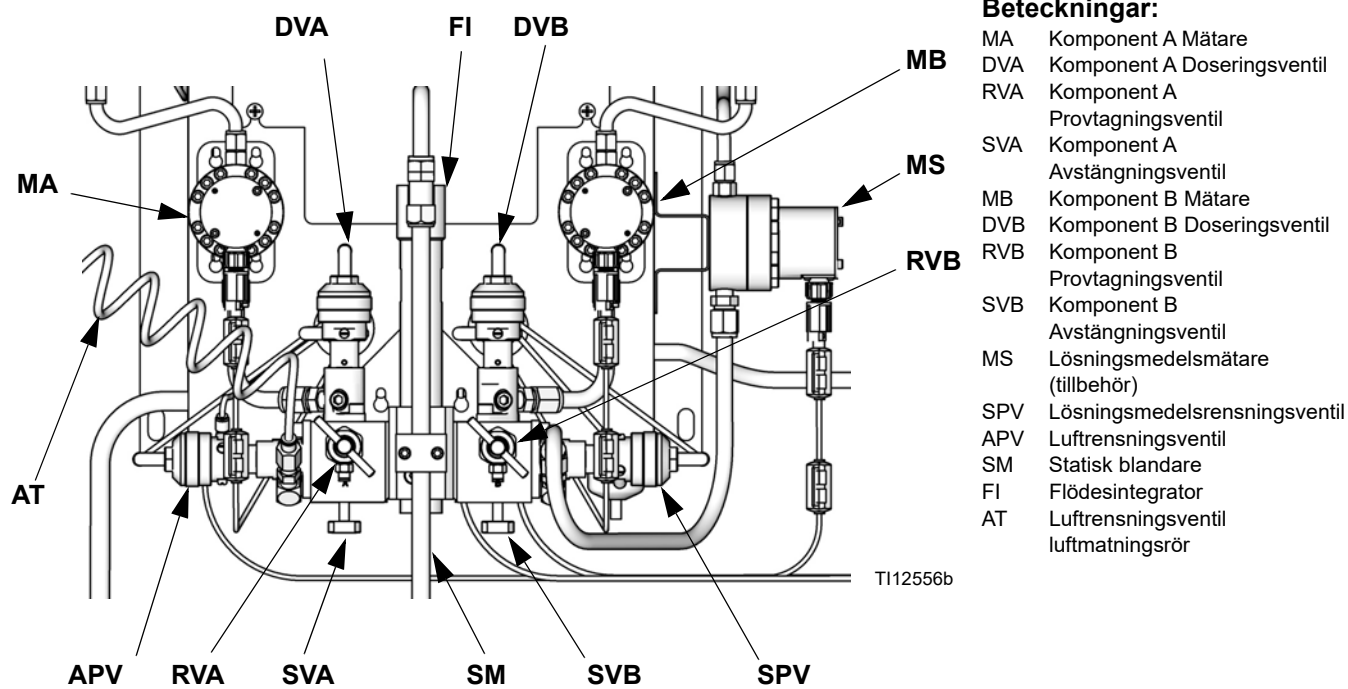


FIG. 4. Vägmonterad färgstation



# Felsökning



Följ **Anvisningar för tryckavlastning** på sidan 14, före rengöring, kontroll eller service av utrustningen.

**OBSERVERA:** Använd inte vätskan som matats ut med felaktigt blandningsförhållande eftersom den inte hårdar på rätt sätt.

## Larmkoder

I Tabell 1 finns en lista över systemets larmkoder. Se systemets drifthandbok för fullständig information om larmfelsökning.

**Tabell 1: Systemlarmkoder**

Kod	Beskrivning
E-1	Larm kommunikationsfel
E-2	Brukstidslarm
E-3	Larm högt blandningsförhållande
E-4	Larm lågt blandningsförhållande
E-5	Larm överdosering A/B-dosering för kort
E-6	Larm överdosering B/A-dosering för kort
E-7	Larm doseringstid A
E-8	Larm doseringstid B
E-9	Larm blandning i inställning
E-10	Larm fjärrstyrt stopp
E-11	Larm rensningsvolym
E-12	Larm CAN nätverkskommunikationsfel
E-13	Larm Högt flöde
E-14	Larm Lågt flöde
E-15	Varning System i viloläge
E-16	Varning inställningsändring
E-17	Varning strömmen påslagen
E-18	Varning förinställda värden laddade
E-19	I/O Larm (se drifthandboken för närmare uppgifter)
E-20	Larm rensningsstart
E-21	Larm materialfyllning
E-22	Larm tank A låg
E-23	Larm tank B låg
E-24	Larm tank S låg
E-25	Larm autotömning klar
E-26	Larm kulör/katalysatorrensning
E-27	Larm Kulör/katalysatorfyllning

# Felsökning solenoid

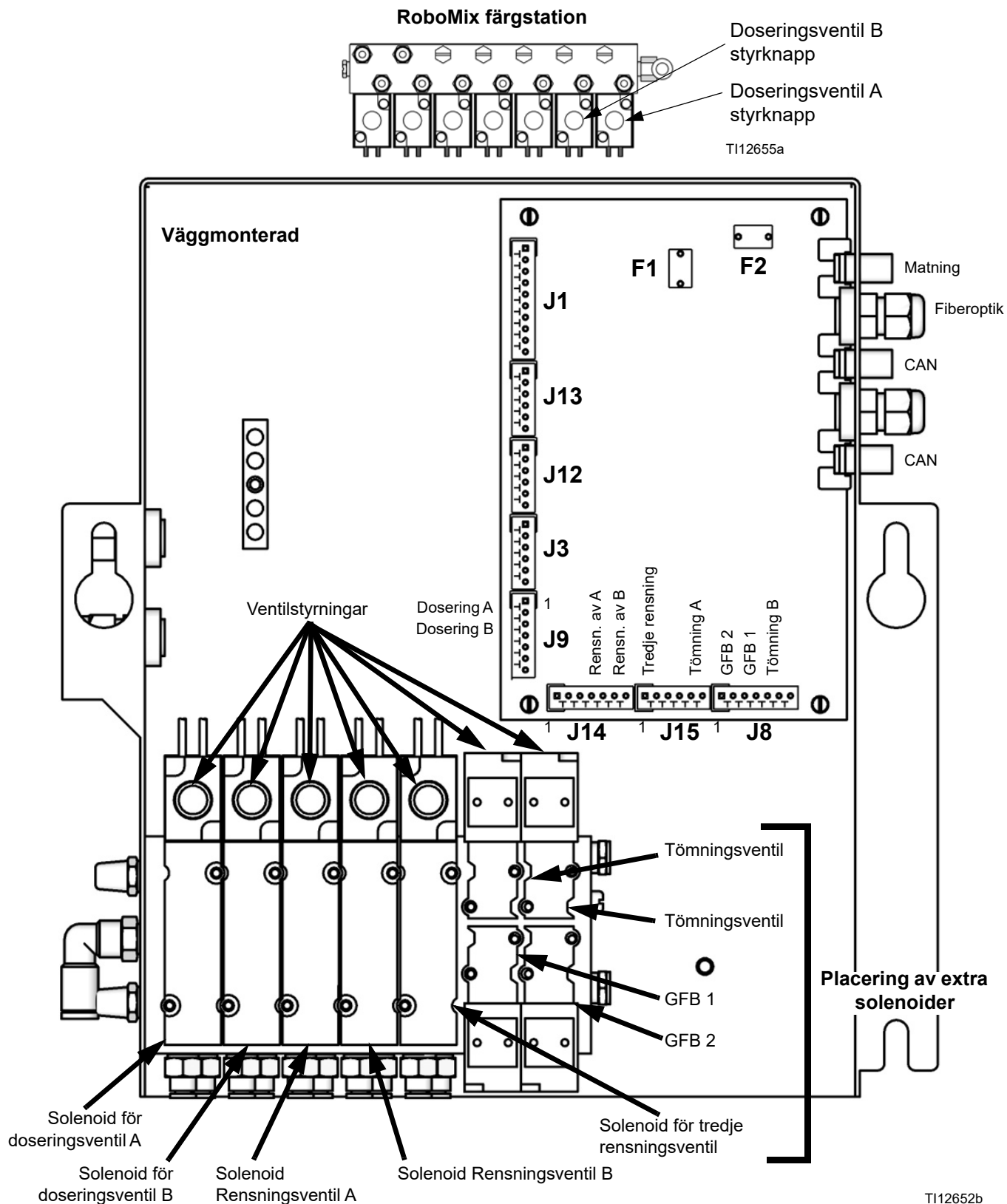


FIG. 5: Färgstation, kort och solenoider

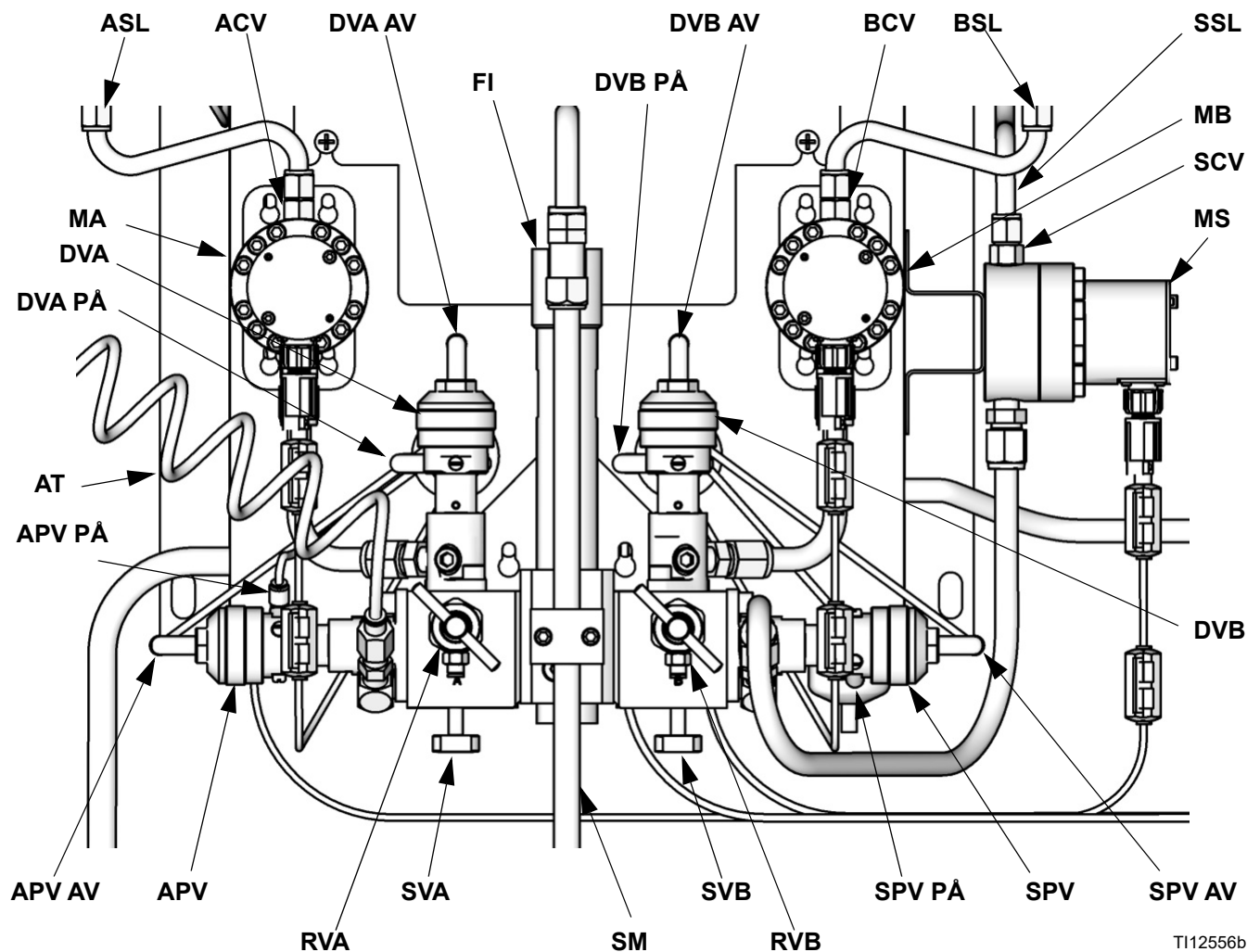
**OBSERVERA:** Se Kretsscheman på sidan 32.

Om fördelnings- eller rensningsventilerna inte sätter på och stänger av korrekt, kan detta bero på något av följande.

Orsak	Lösning
1. Luftrycket är inställt för högt eller för lågt.	Kontrollera luftrycket. 550-630 kPa (5,5-6,3 bar; 80-90 psi) används normalt. Gå inte under 490 kPa (4,9 bar; 70 psi) eller över 0,8 MPa (8 bar; 120 psi).
2. Luft- eller elledningar skadade eller anslutningen förlorad.	Kontrollera luft- och elledningar visuellt efter trassel, skada eller förlorad anslutning. Reparera eller byt ut vid behov.
3. Solenoid-fel	<p>Hantera ventilerna manuellt genom att ta bort Färgstationens hölje och trycka ner och släppa upp solenoidventilens styrknappar. FIG. 5.</p> <p>Använd styrkortdiagnostiken för att kontrollera signalerna. Om signalerna inte är korrekt, gå till Orsak 4.</p> <p>Ventilerna ska öppna och stänga snabbt. Om ventilerna fungerar långsamt, kan detta bero på:</p> <ul style="list-style-type: none"> <li>• Luftrycket till ventilstyrningarna är för lågt. Se Orsak 1.</li> <li>• Solenoid tilltäppt. Se till att lufttillförseln har 5 mikron filter installerat.</li> <li>• Något föremål hindrar solenoiden eller finns i rören. Kontrollera luftutgången från luftledning för motsvarande solenoid när ventilen är aktiverad. Rensa bort hindret.</li> <li>• En doseringsventil är för långt inskruvad. Se ProMix 2KS drifhandbok för inställningar.</li> <li>• Vätsketrycket är för högt och luftrycket för lågt.</li> <li>• Vätsketätning i ventilen har slutat fungera. För reparationsinformation se motsvarande ventilhandbok.</li> </ul>
4. Fel på styrkort till solenoid, kabel eller färgstation.	<p>Kontrollera spänningsnivå till solenoid genom att dra i solenoidanslutningen och kontrollera spänningen mellan poler.</p> <p>Om spänningen är 9-15 V är solenoiden skadad. Byt ut solenoiden eller korriger problemet med elledningen.</p> <p>Byt ut kortet om det inte finns någon spänning.</p>
5. Säkring har löst ut.	Kontrollera säkring F1 och F2. F1 driver J9 och J14 (solenoiderna till doseringsventil A och B och rensningsventil A och B). F2 driver J8 och J15 (tredje rensningsventilen, tömningsventil A och B samt solenoider för GFB 1 och 2).

## Felsökning väggmonterat färgfördelningsrör

Se FIG. 6. Se sidan 51 för borttagning av flödesfördelningsrör. Se handbok 312781 för fullständig information om färgfördelningsröret.



T112556b

### Beteckningar:

#### Komponent A sida

MA	Komponent A Mätare
DVA	Komponent A Doseringsventil
RVA	Komponent A Provtagningsventil
SVA	Komponent A Avstängningsventil
APV	Luftrensningventil
AT	Luftrensningventil luftmatningsrör
ASL	Matningsledning komponent A
ACV	Mätare A kontrollventil

#### Komponent B sida

MB	Komponent B Mätare
DVB	Komponent B Doseringsventil
RVB	Komponent B Provtagningsventil
SVB	Komponent B Avstängningsventil
BSL	Matningsledning komponent B
BCV	Mätare B backventil
SPV	Lösningssmedelsrensningventil
SSL	Lösningssmedelsmatning
MS	Lösningssmedelsmätare (tillbehör)
SCV	Lösningssmedelsmätare kontrollventil

#### Blandat material

SM	Statisk blandare
FI	Flödesintegrator

FIG. 6. Väggmonterat färgfördelningsrör

## Diagnostik, EasyKey isolationskort

Se FIG. 7 och Tabell 2 för felsökning av EasyKey isolationskort. Se även **EasyKey Kopplingschema** på sidan 33 och **Elschema för systemet** på sidorna 34 och 35.

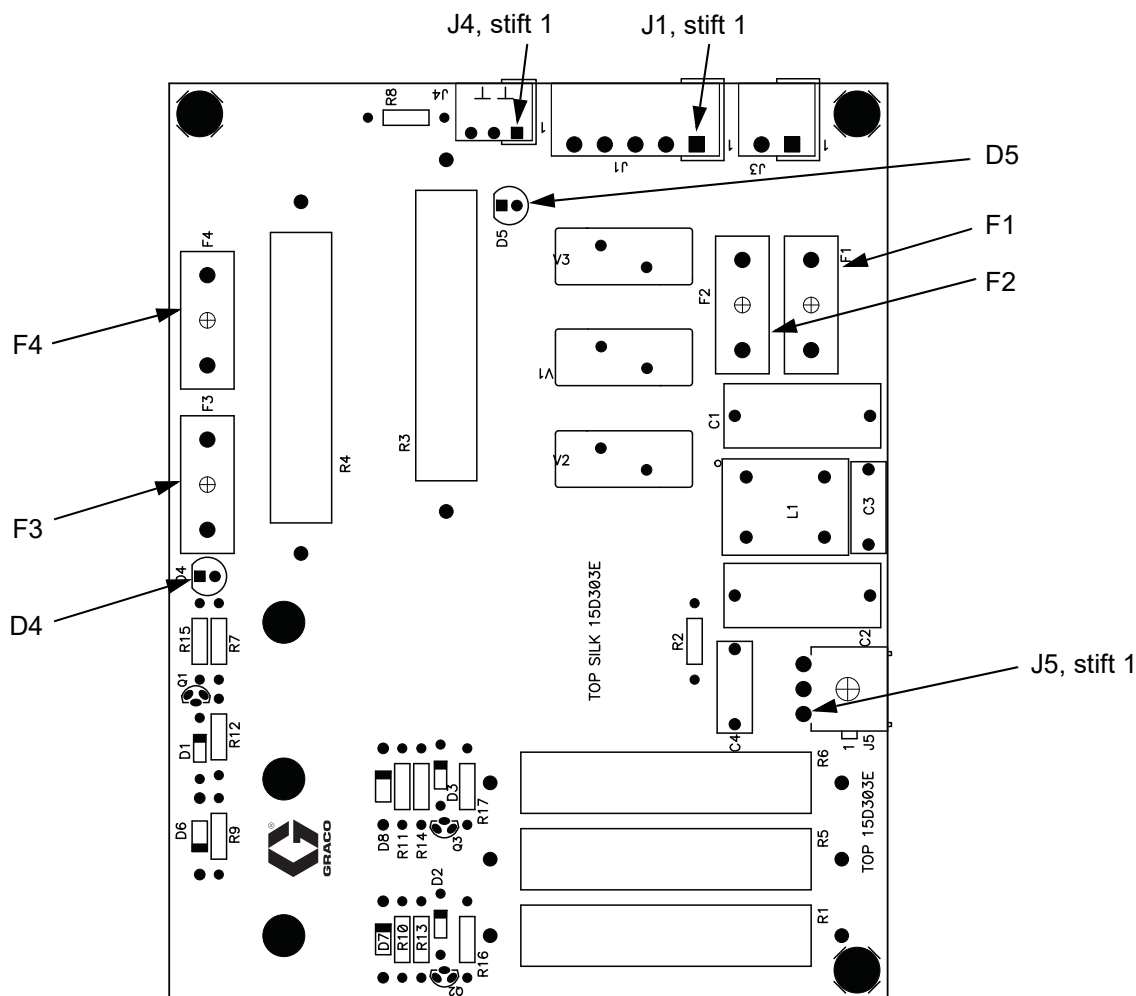


FIG. 7: 255786 EasyKey isolationskort

Tabell 2: Diagnostik, EasyKey isolationskort

Anslutning	Beskrivning	Diagnos
J1	Ingång nätström	Ej tillämplig
J4	24 VDC-matning till EasyKey displaykort	D5 slår på.
J5	12 VDC-matning till färgstationens kort	D4 slår på om isolationskortet fungerar. Om D4 inte slår på har säkring F3 och F4 (Graco delnr. 15D979) löst ut eller så finns det ingen matning vid J4.  Om det inte finns någon ingående ström (D5 lyser inte) kan säkring F1 och F2 (Graco delnr. 114788) ha löst ut.

# EasyKey displaykort, diagnostik

Se FIG. 8 och Tabell 3 för felsökning av EasyKey displaykort. Se även **EasyKey Kopplingschema** på sidan 33 och **Elschema för systemet** på sidorna 34 och 35.

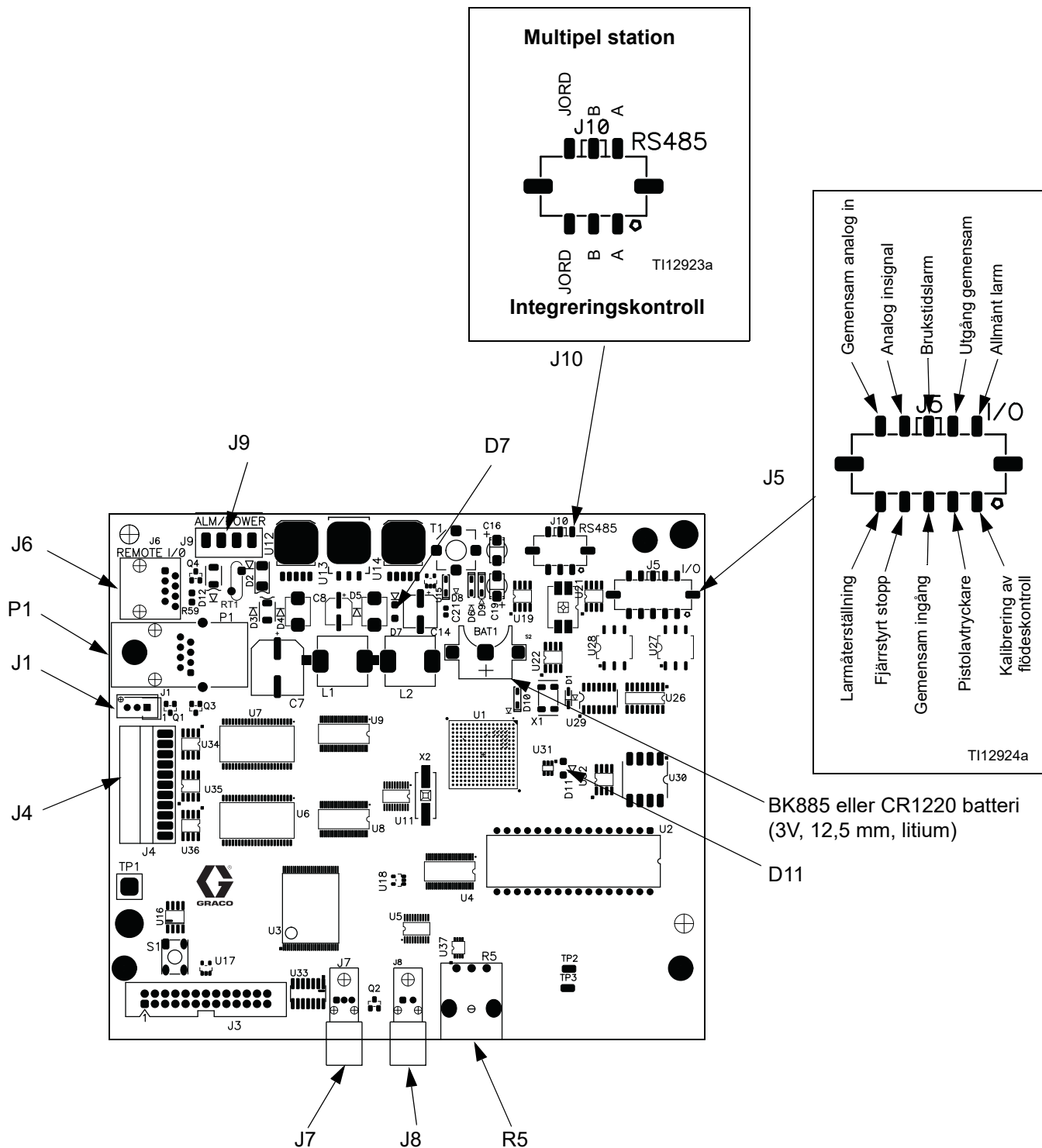


FIG. 8: 255767 EasyKey displaykort

Tabell 3: EasyKey displaykort, diagnostik

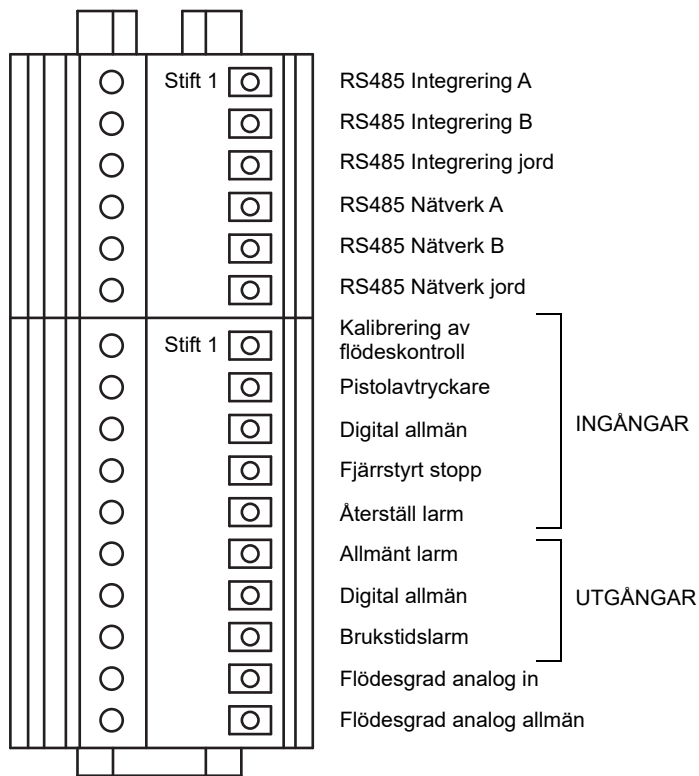
Anslutning/ Indikator	Beskrivning
J1	Bakgrundsbelysning grafisk display
J4	Bandkabel till membran
J5	Ingångar och utgångar
J6	Fjärr-I/O
J7	Fiberoptikingång (svart)
J8	Fiberoptikutgång (blå)

Anslutning/ Indikator	Beskrivning
J9	24 VDC strömmatning/larmutgång
J10	RS485 kommunikationsanslutningar
D7 (grön)	LED lyser när kortet får ström
D11 (gul)	LED blinkar (hjärtslag) när kortet arbetar
P1	Ethernet-port
R5	Displaykontrast/dimmerratt (vrid för hand)

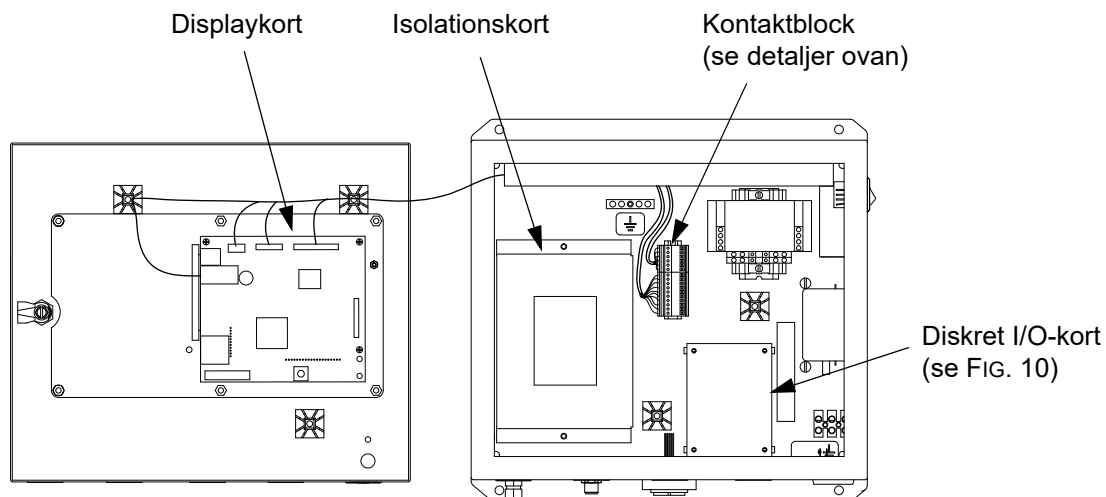
## Diskret I/O-kort, diagnostik

Se FIG. 9 och FIG. 10 för felsökning av diskret I/O-kort. Se även **Elschema för systemet** på sidorna 34 och 35.

### I/O-terminalblockinformation



T112958a



T112496c

FIG. 9: EasyKey styrkort och kontaktblock



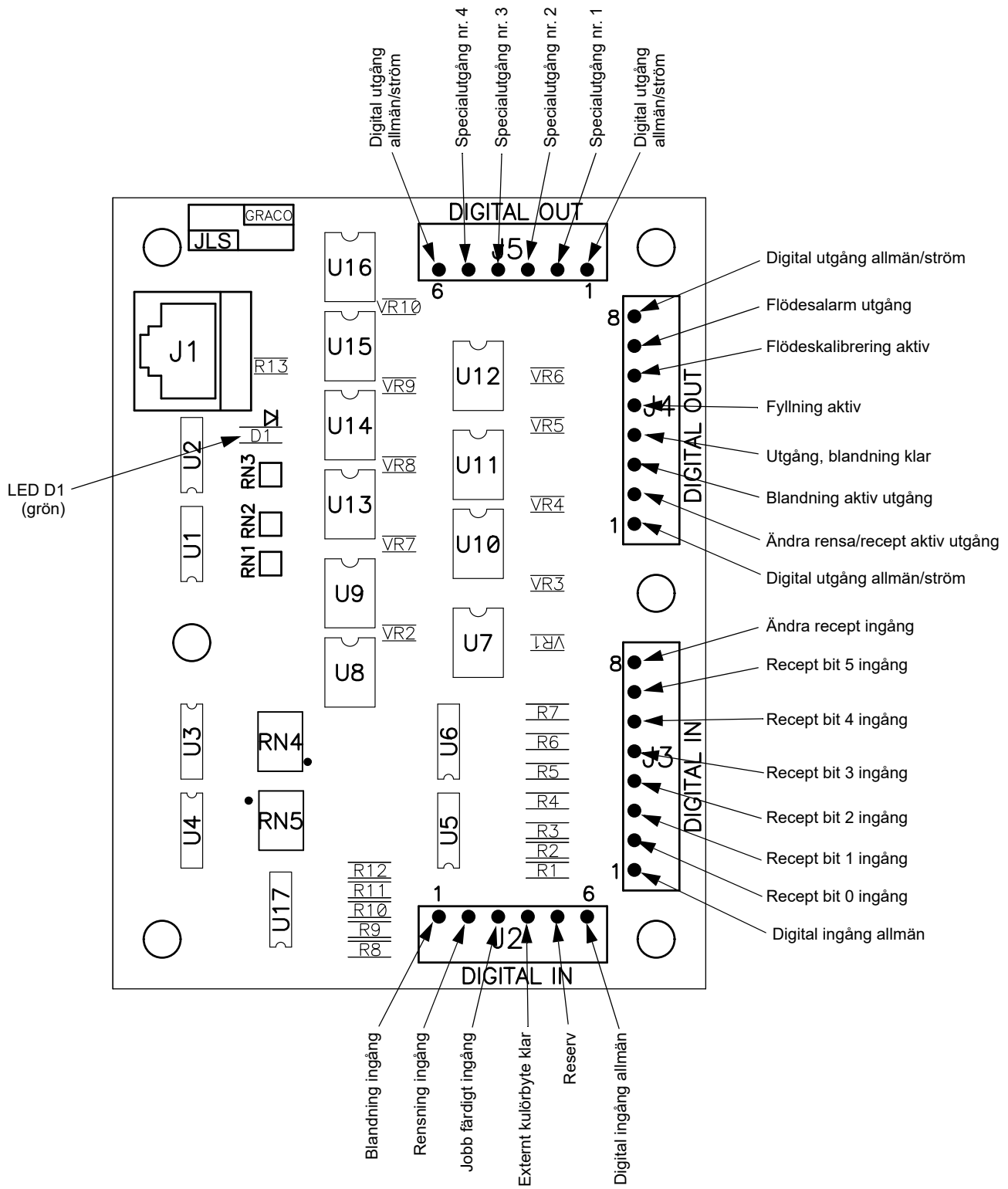


FIG. 10: 255766 diskret I/O-kort



# Färgstation, styrkortsdiagnostik

Se FIG. 11 och Tabell 4 för felsökning av färgstationens styrkort. Se även **Elschema för systemet** på sidorna 34 och 35.

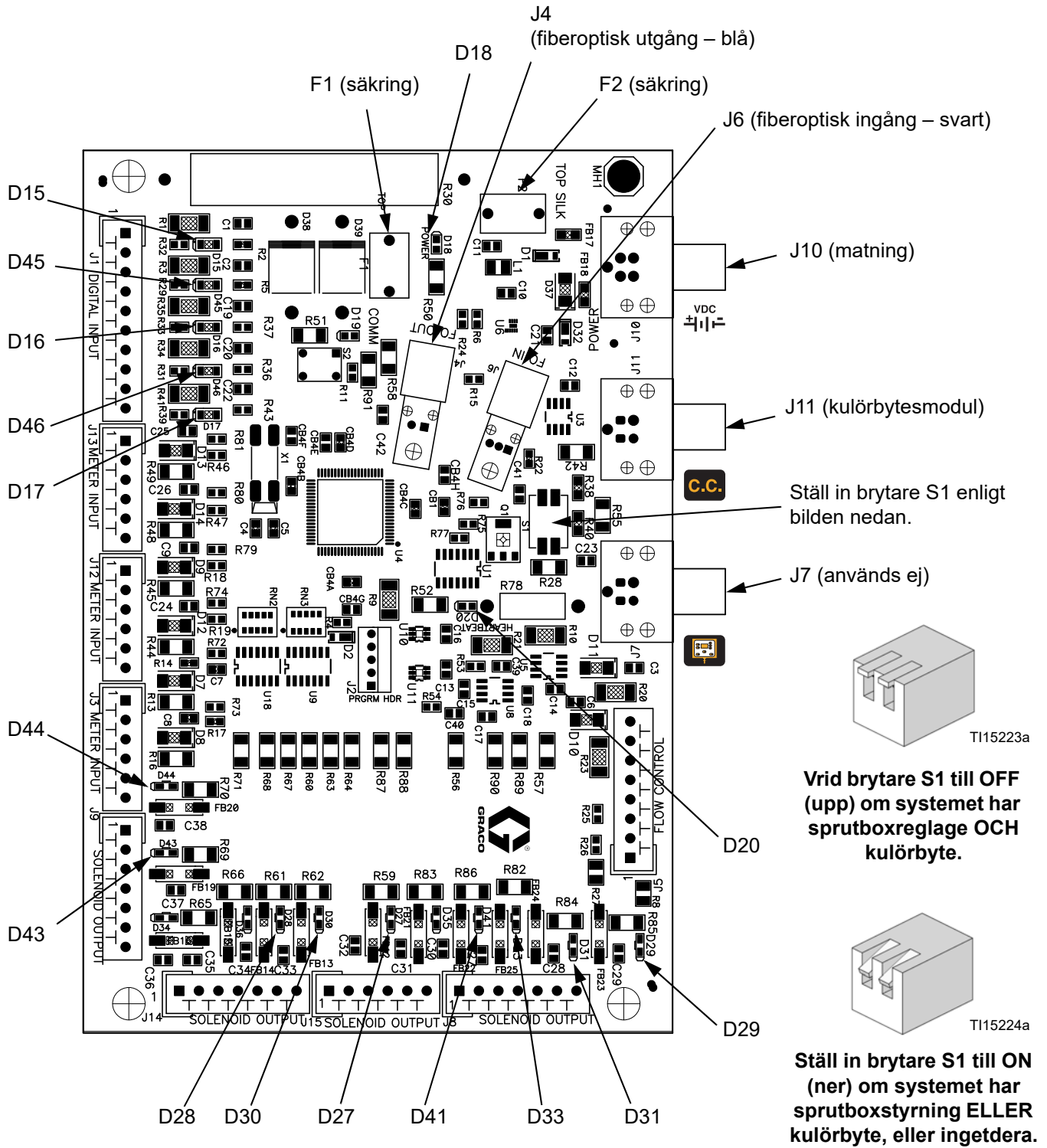


FIG. 11: 255765 färgstation, styrkortsindikatorer

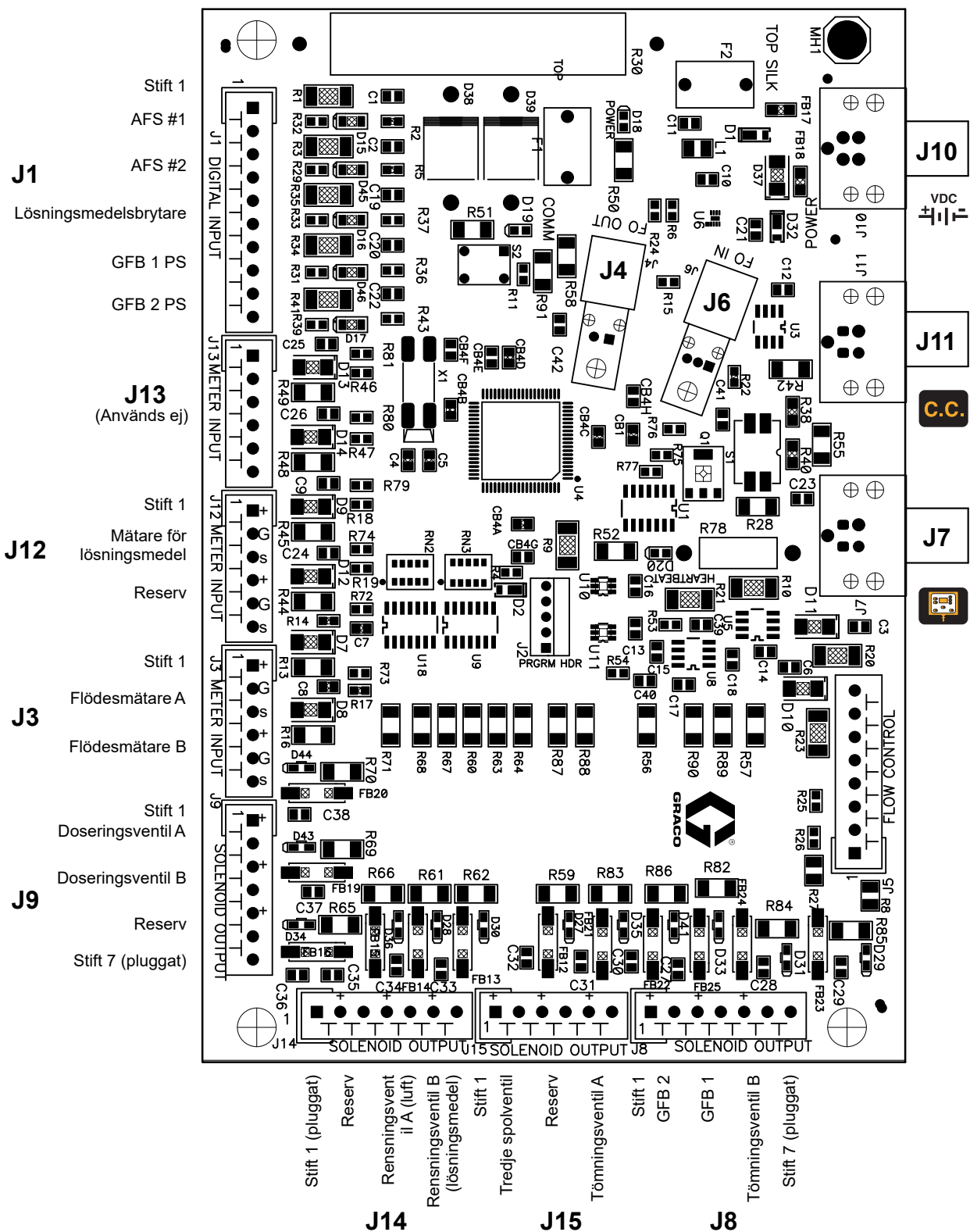


FIG. 12: 255765 färgstationens styrkort, ingående/utgående anslutningar

Tabell 4: Färgstation, styrkortdiagnostik

LED	Nummer på anslutningar och stift.	Signalbeskrivning	Diagnos
D15	J1, 1 & 2	Luftflödesbrytare 1	Slår på när pistol 1 trycks av.
D16	J1, 5 & 6	Lösningsmedelbrytare	Slår på när lösningsmedlet flödar.
D17	J1, 9 & 10	Pistolspolbox 2 tryckbrytare	Slår på när en pistol är i pistolspolbox 2.
D18	J10	Matning	Tänds när kortet får ström.
D20	Ej tillämplig	Kort Ok	Blinkar (hjärtslag) under normal drift.
D27	J15, 1 & 2	Rensningsventil C (vattenrensning)	D27 via D44 slår på när ProMix skickar en signal för att aktivera relaterad solenoidventil.
D28	J14, 3 & 4	Rensningsventil A (luftrensning)	
D29	J8, 5 & 6	Tömningsventil B	
D30	J14, 5 & 6	Rensningsventil B (lösningsmedelsrensning)	
D31	J8, 3 & 4	Pistolspolbox 1 avtryckare	
D33	J8, 1 & 2	Pistolspolbox 2 avtryckare	
D41	J15, 5 & 6	Tömningsventil A	
D43	J9, 3 & 4	Doseringsventil B	
D44	J9, 1 & 2	Doseringsventil A	
D45	J1, 3 & 4	Luftflödesbrytare 2	
D46	J1, 7 & 8	Pistolspolbox 1 tryckbrytare	Slår på när en pistol är i pistolspolbox 1.
F1	Ej tillämplig	Utbytbar säkring för flödesmätare A och B, solenoider för doseringsventil A och B och solenoider för rensningsventil A och B	Kontrollera säkringen om flödesmätarna, doseringsventilerna och rensningsventilerna inte fungerar.
F2	Ej tillämplig	Utbytbar säkring för lösningsmedelsmätaren, solenoiderna för tömningsventil A och B, solenoiden för tredje rensningsventilen och solenoiderna för pistolspolbox 1 och 2	Kontrollera säkringen om lösningsmedelsmätaren, tömningsventilerna, den tredje rensningsventilen eller pistolspolboxarna inte fungerar.

## Kulörbyteskort, diagnostik

Se FIG. 13 och Tabell 5 för felsökning av kulörbyteskort. Se även **Elschema för systemet** på sidorna 34 och 35. För ersättning av kulörbyteskort, se handbok 312787.

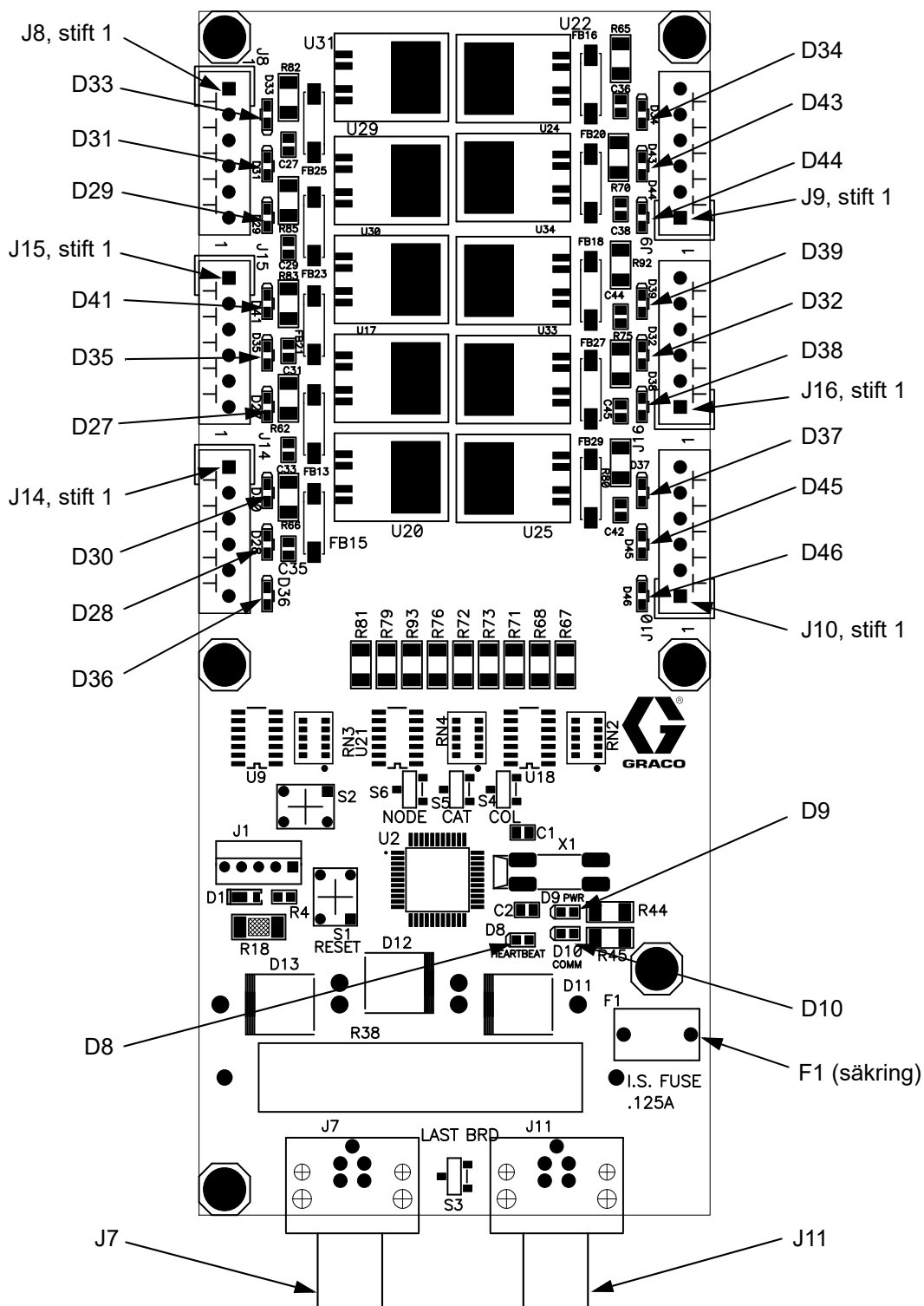


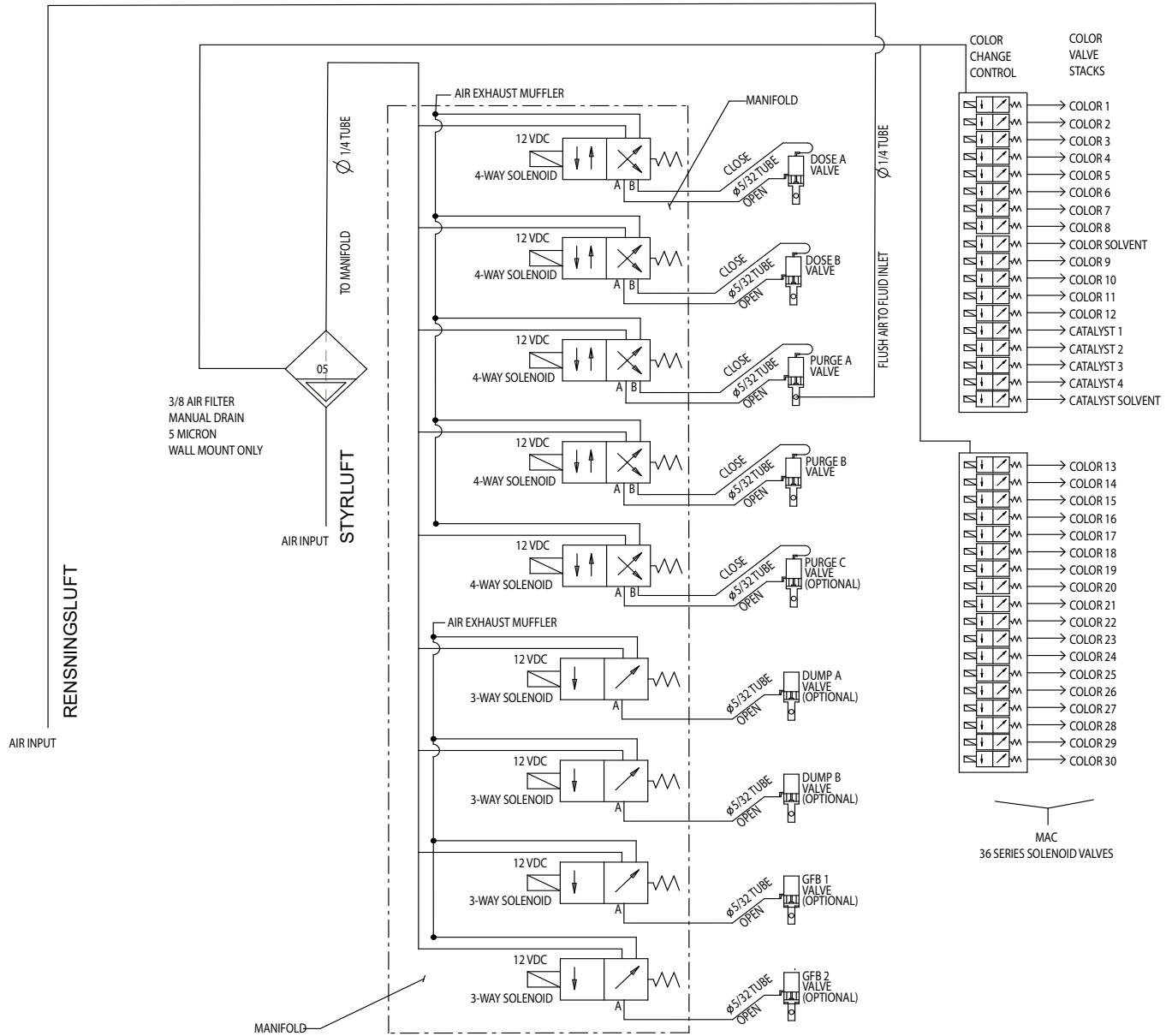
FIG. 13: 256172 Kulörbyteskort

Tabell 5: Kulörbyteskort, diagnostik

LED	Nummer på anslutningar och stift.	Kort 1 Signalbeskrivning	Kort 2 Signalbeskrivning	Diagnos
D8	Ej tillämplig	Kort Ok	Kort Ok	Blinkar (hjärtslag) under normal drift.
D9	Ej tillämplig	Kommunikation (gul)	Kommunikation (gul)	Tänds när kortet kommunicerar med ProMix 2KS.
D10	J7	Matning	Matning	Tänds när kortet får ström.
D27	J15, 5 & 6	Färg 3	Färg 16	D27 via D46 slår på när ProMix 2KS skickar en signal för att aktivera relaterad solenoidventil.
D28	J14, 3 & 4	Färg 1	Färg 14	
D29	J8, 5 & 6	Färg 6	Färg 19	
D30	J14, 1 & 2	Färg 2	Färg 15	
D31	J8, 3 & 4	Färg 7	Färg 20	
D32	J16, 3 & 4	Katalysator 4	Färg 26	
D33	J8, 1 & 2	Färg 8	Färg 21	
D34	J9, 5 & 6	Färg 9	Färg 22	
D35	J15, 3 & 4	Färg 4	Färg 17	
D36	J14, 5 & 6	Lösningsmedel (färg)	Färg 13	
D37	J10, 5 & 6	Katalysator 2	Färg 28	
D38	J16, 1 & 2	Katalysator 3	Färg 27	
D39	J16, 5 & 6	Färg 12	Färg 25	
D41	J15, 1 & 2	Färg 5	Färg 18	
D43	J9, 3 & 4	Färg 10	Färg 23	
D44	J9, 1 & 2	Färg 11	Färg 24	
D45	J10, 3 & 4	Katalysator 1	Färg 29	
D46	J10, 1 & 2	Lösningsmedel (katalysator)	Färg 30	
F1	Utbytbara säkringar	Ej tillämplig	Ej tillämplig	Kontrollera säkringen om kortet inte får någon ström eller om kommunikationen avbrutits mellan färgstationen och kulörbytesmodulen.

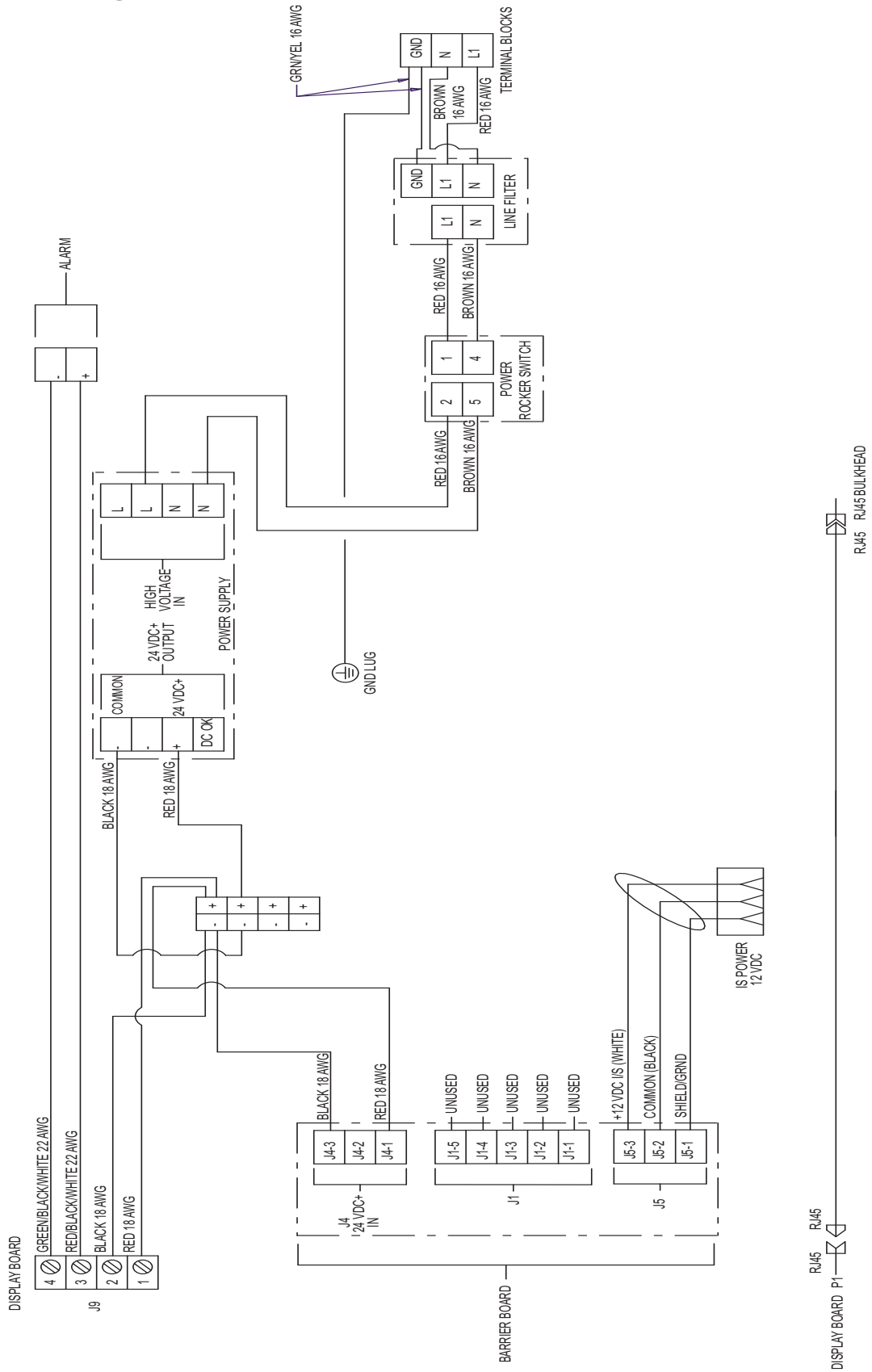
# Kretsscheman

## Schema över systemets pneumatik





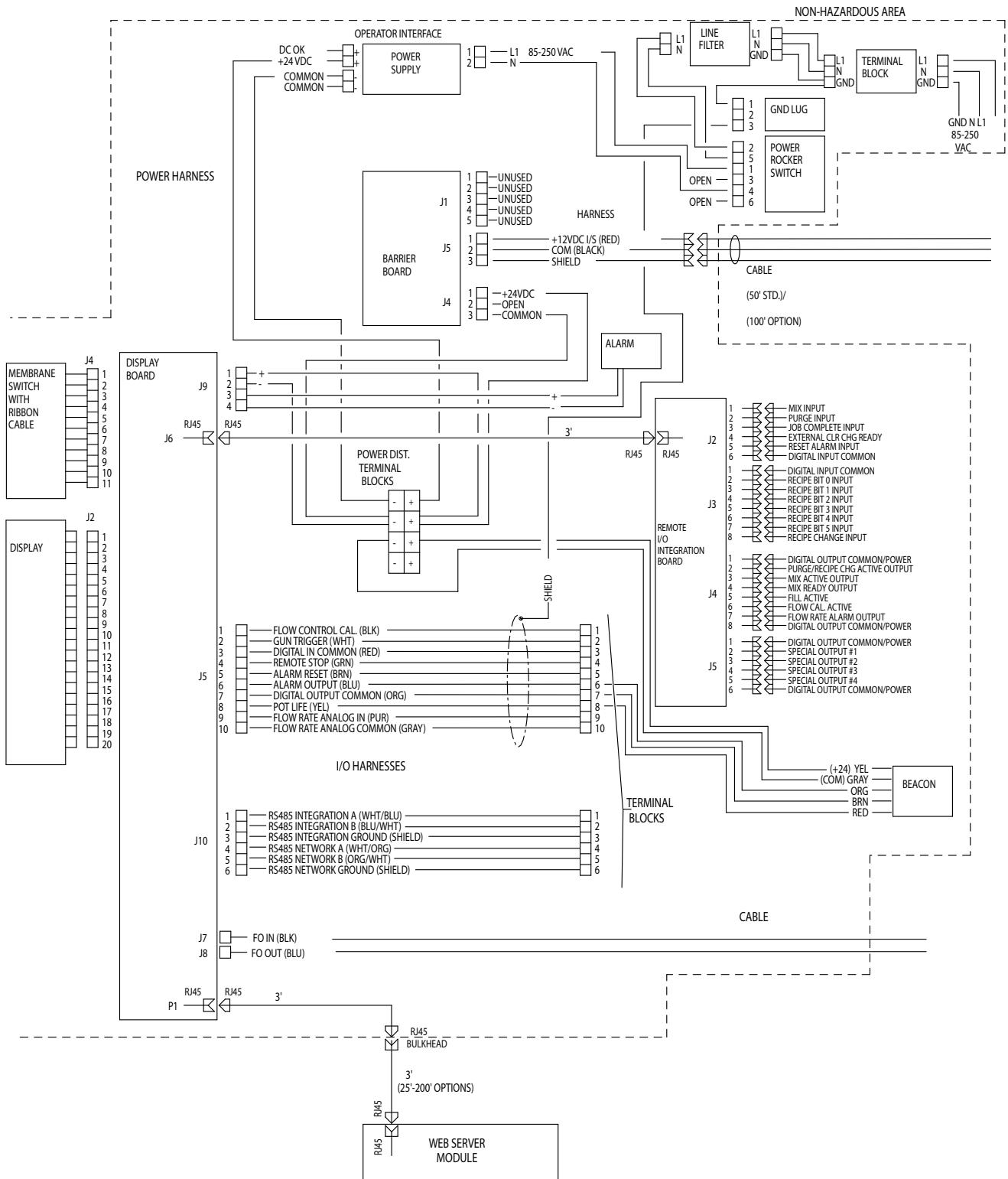
# EasyKey Kopplingschema



# Elschema för systemet

**OBSERVERA:** Elschemat visar alla möjliga kabeldragningar i ett ProMix 2KS-system. En del komponenter som visas är inte inkluderade i alla system.

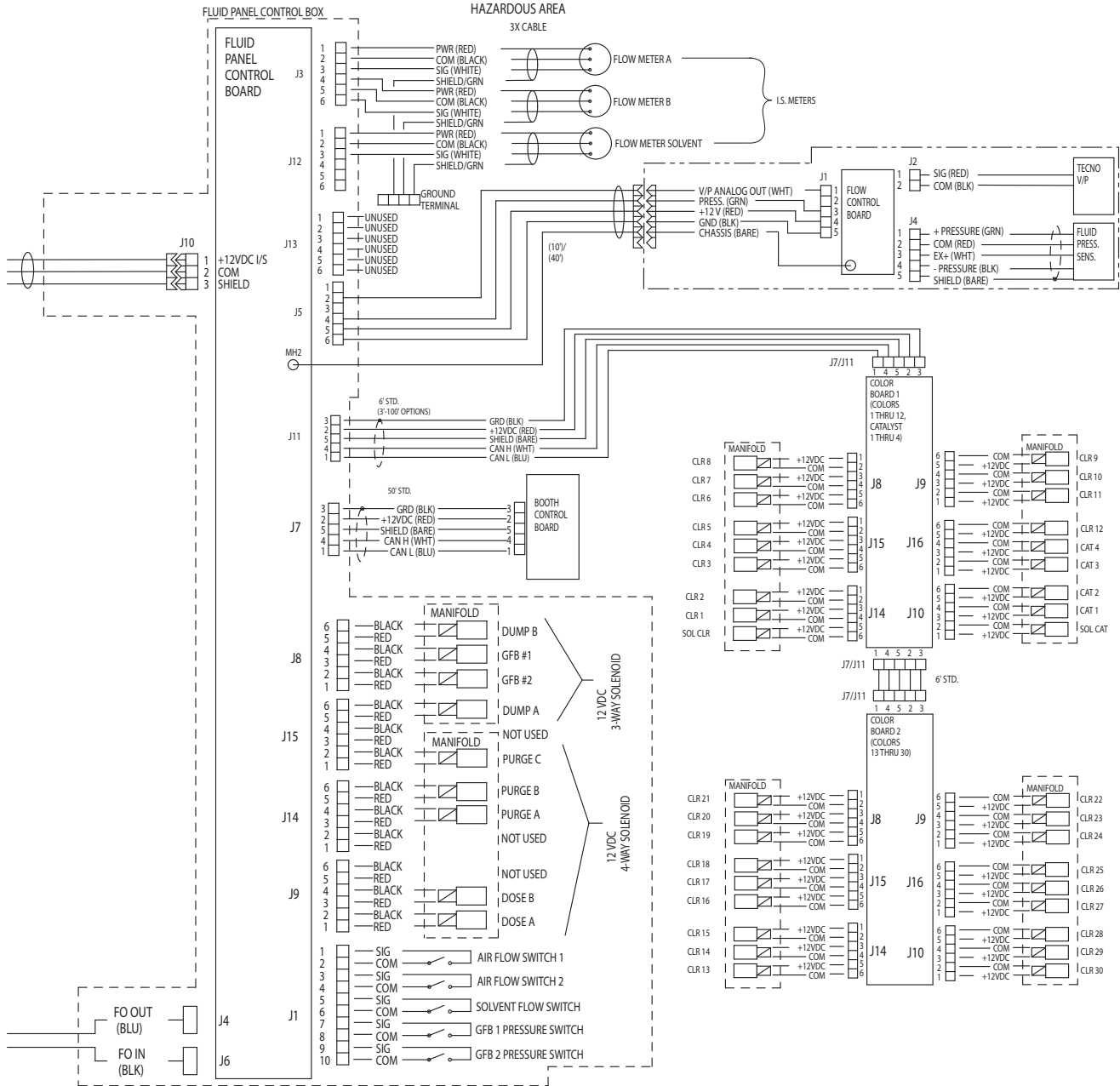
## Ej riskmiljö



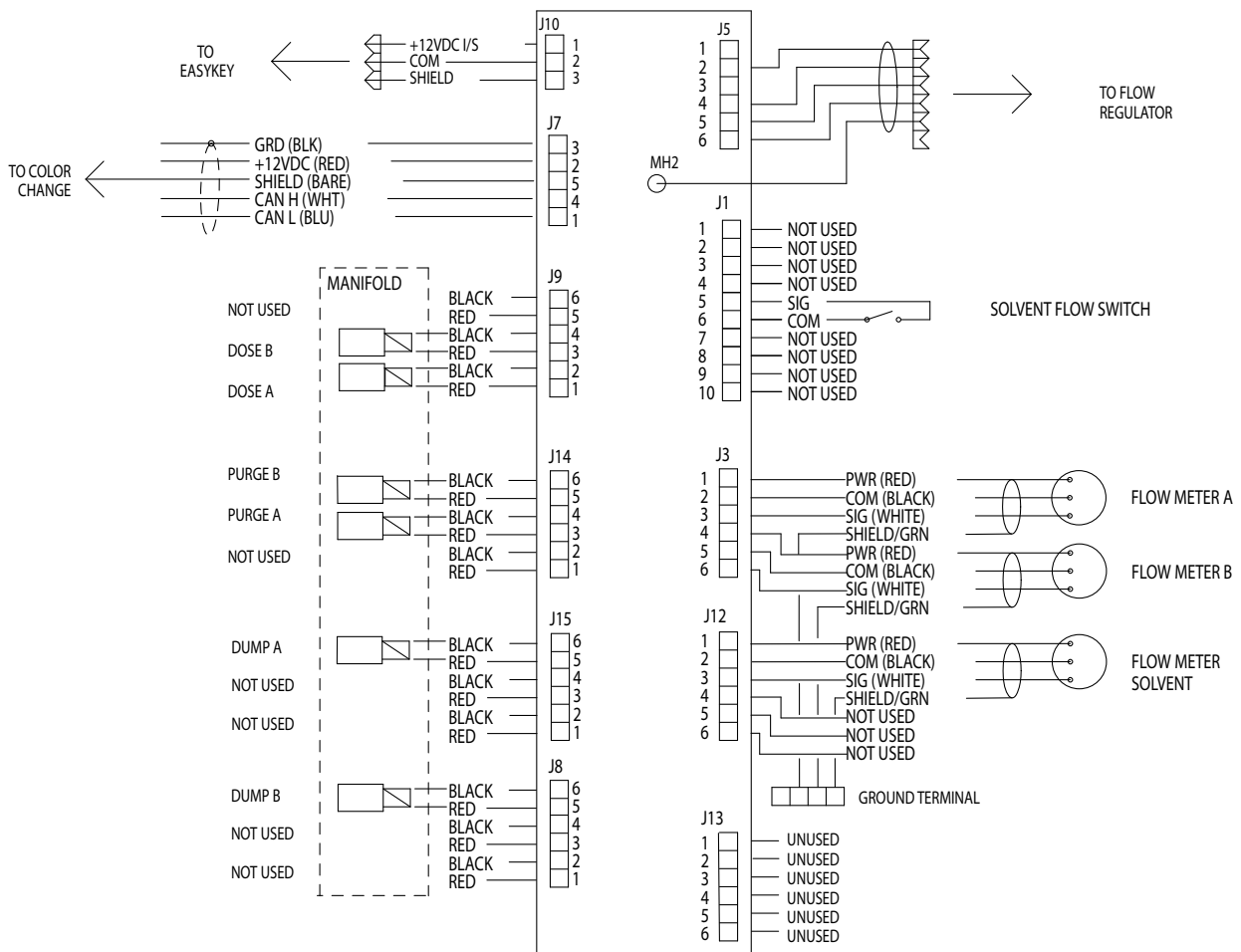
# Elschema för systemet

**OBSERVERA:** Elschemat visar alla möjliga kabeldragningar i ett ProMix 2KS-system. En del komponenter som visas är inte inkluderade i alla system.

## Riskmiljö

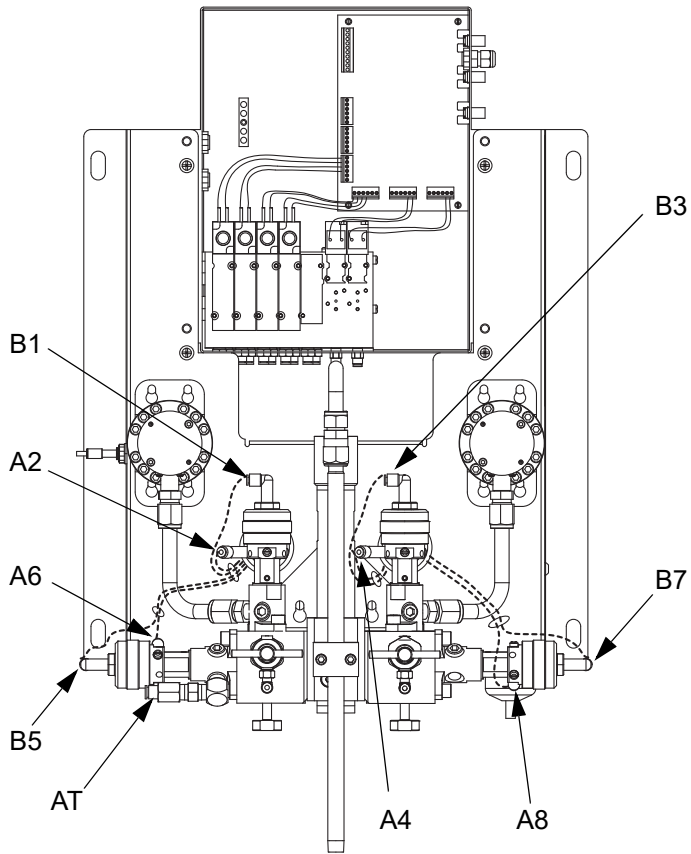


# RoboMix styrkortschema

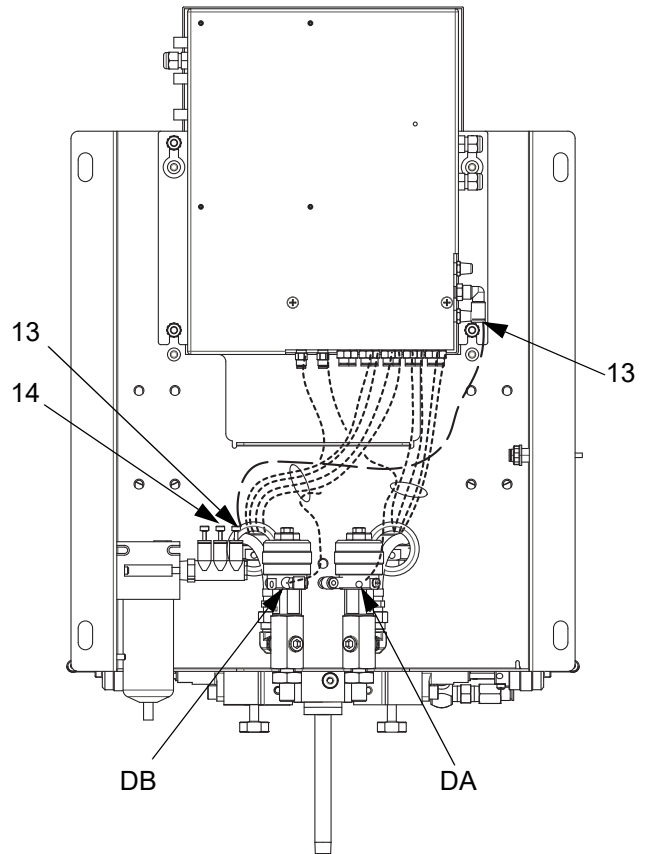




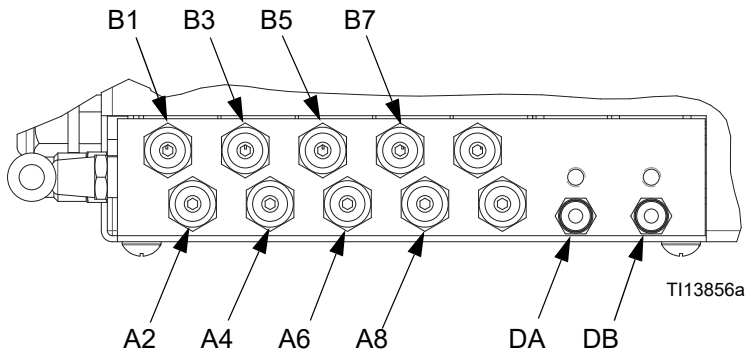
# Rördragningschema



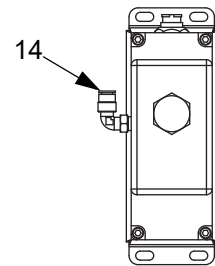
T113857a



T113858a



T113856a



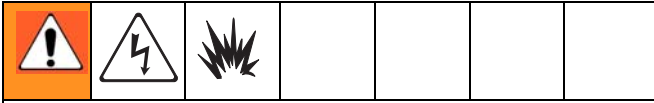
T113859a

Tabell 6: Rörtabell

Kulör	Beskrivning	Startpunkt	Slutpunkt	Rör, utv. dia. tum (mm)	Rör referensnr.
Grön	Dos A på	A2	A2	5/32 (4)	336
Grön	Dos B på	A4	A4	5/32 (4)	336
Grön	Rensning A på	A6	A6	5/32 (4)	336
Grön	Rensning B på	A8	A8	5/32 (4)	336
Grön	Tömning A	DA	DA	5/32 (4)	Ingår i valbar tömningsventilsats 15V821 (väggpanel) eller 15V822 (RoboMix)
Grön	Tömning B	DB	DB	5/32 (4)	
Röd	Dos A av	B1	B1	5/32 (4)	337
Röd	Dos B av	B3	B3	5/32 (4)	337
Röd	Rensning A av	B5	B5	5/32 (4)	337
Röd	Rensning B av	B7	B7	5/32 (4)	337
Naturell	Solenoid lufttillförsel	13	13	1/4 (6)	334
Naturell	Flödeskontroll lufttillförsel	14	14	1/4 (6)	Tillhandahålls av användaren. Ansluter luftfördelningsröret till regulatorn för flödeskontroll.
Naturell	Rensningsluftmatning	Används som en separat ledning som är kopplad direkt till verkstadens huvudluftledning. Anslut inte enhetens huvudluftmatning till luftfördelningsröret (335).	AT	1/4 (6)	338

# Service

## Före service



- För att undvika elchock, stäng av strömmen på EasyKey innan service.
- Service av EasyKey-skärm utsätter dig för hög spänning. Stäng av strömmen vid huvudströmbrytaren innan du öppnar höljet.
- All elektrisk ledningsdragnig måste utföras av en behörig elektriker och enligt svenska föreskrifter.
- Ersätt inte och modifiera inte systemkomponenter då egensäkerheten kan äventyras.
- Läs **Säkerhetsföreskrifter**, sidan 9.

### OBSERVERA

Bär ett ordentligt jordat jordningsarmband, delnr. 112190, runt handleden så att skador på kretskorten undviks under servicen.

1. Spola systemet och följ **Anvisningar för tryckavlastning** på sidan 14 om servicetiden överstiger vätskans brukstid och före service av flödeskomponenter.
2. Stäng kranen på tryckluftsmatningen och på ProMix 2KS.

3. Stäng av strömmen till ProMix 2KS (position 0). FIG. 14.
4. Vid service av EasyKey ska du också stänga av strömmen vid huvudströmbrytaren.

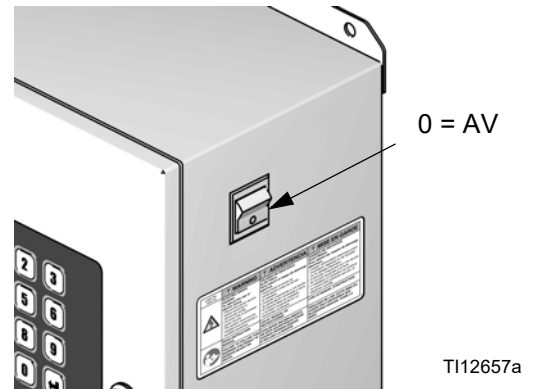


FIG. 14: Strömmen frånslagen

## Efter service

Efter service av systemet, se till att följa checklistan för **Start** och förfarandet i ProMix 2KS-drifhandboken.



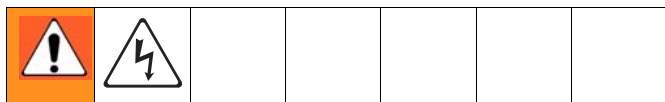
## Service av EasyKey

### Uppdatera programvara

För att uppgradera programvaran, ladda upp ny programvara från din dator med hjälp av webbgränssnittet. Se handbok 313386.

**OBSERVERA:** Om du använder Graco Gateway i ditt system, koppla bort dess kabel från EasyKey innan du uppdaterar ProMix 2KS-programvaran.

### Byte av displaykort eller grafikdisplay



#### OBSERVERA

Bär ett ordentligt jordat jordningsarmband, delnr. 112190, runt handleden så att skador på kretskorten undviks under servicen.

1. Följ **Före service**, sidan 40.
2. Lås upp och öppna EasyKey-luckan med nyckeln.
3. Observera placering av alla externa anslutningar (J4, J5, J6, J7, J8, J9, J10) för display-kortet och koppla sedan ur anslutningarna. Se FIG. 8 på sidan 22.
4. Ta bort de fyra skruvarna (210e) och hela display-kortet (210b, 210c). FIG. 15.

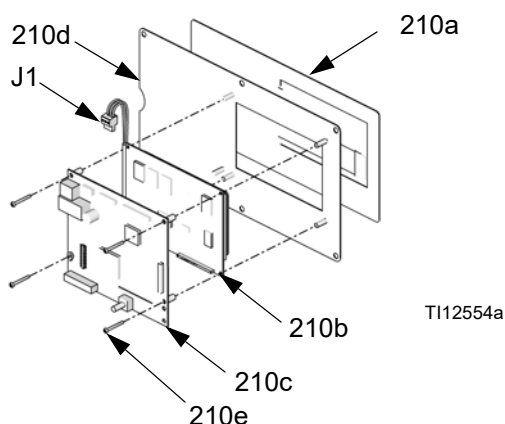
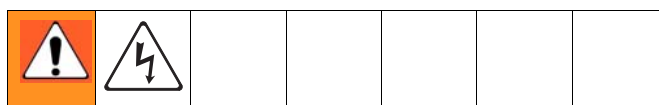


FIG. 15: Displaygränssnitt

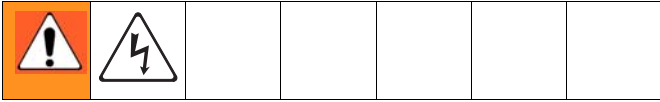
5. Koppla loss den grafiska displayens elkabel (J1) från displaykortet (210c).
6. Avlägsna den grafiska displayen (210b) från displaykortet (210c) [anslutning J2 på baksidan av kortet].
7. För att montera fast de nya delarna, anpassa anslutning J2 till displaykortet (210c) med kontakten på den grafiska displayen (210b). Tryck samman dem. Se FIG. 15.
8. Anslut den grafiska displayens elkabel (J1) till displaykortet (210c) igen.
9. Sätt fast displaykortet med skruvarna (210e).
10. Sätt i alla anslutningar i displaykortet (210c). FIG. 15. Se till så att kablarna inte kläms då dörren öppnas eller stängs.
11. Leta upp batteriet på kortet (se FIG. 8 på sidan 22). Dra i remsan för att ta bort den skyddande isoleringen och aktivera batteriet.
12. Stäng och lås EasyKey-luckan med nyckeln.
13. Sätt på strömmen till EasyKey för att testa displaykortet.

### Byt ut strömförsörjningen



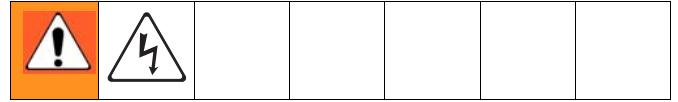
1. Följ **Före service**, sidan 40.
2. Lås upp och öppna EasyKey-luckan med nyckeln.
3. Notera var in- och utgående kablar är inkopplade på strömförsörjningen. Se **EasyKey Kopplingsschema**, sidan 33. Koppla loss kablar från strömförsörjningen (214f). Se FIG. 16.
4. Ta bort strömförsörjningen från din-skenan.
5. Installera en ny strömförsörjning (214f). Anslut in- och utgående kablar i de positioner som noterats i steg 3.
6. Stäng och lås EasyKey-luckan med nyckeln.
7. Sätt på strömmen med huvudströmbrytaren.
8. Sätt på EasyKey-strömmen för att prova driften.

## Byta ut nätfilter

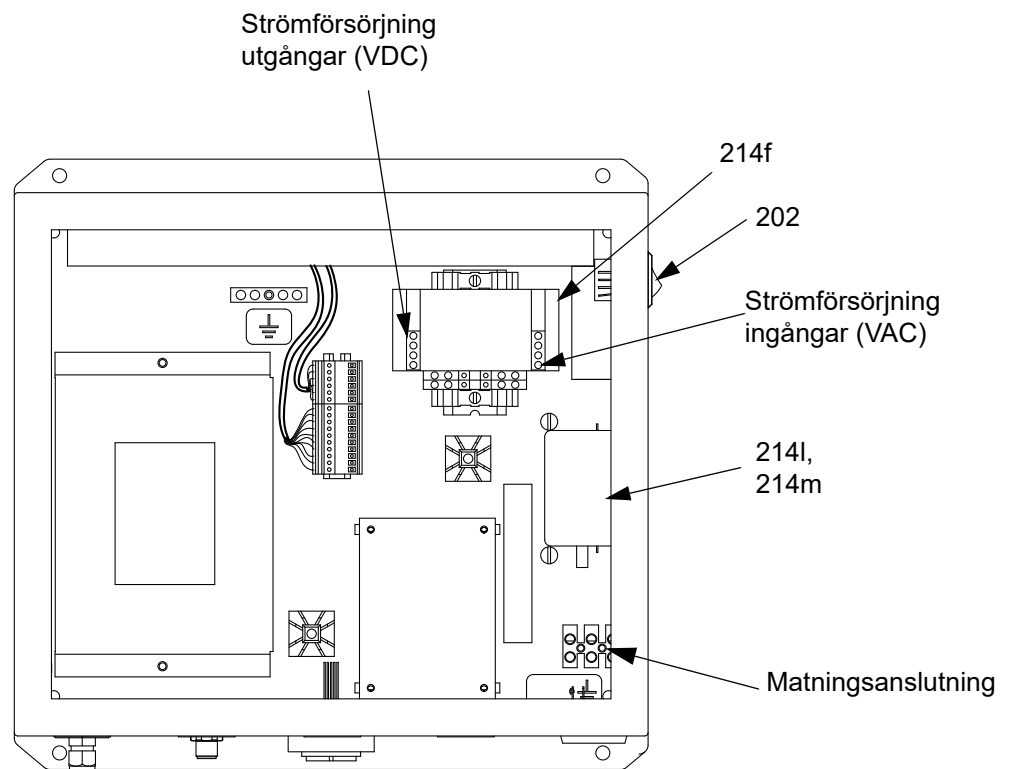


1. Följ **Före service**, sidan 40.
2. Lås upp och öppna EasyKey-luckan med nyckeln.
3. Notera hur in- och utgående kablar är inkopplade på nätfiltret. Se **EasyKey Kopplingsschema**, sidan 33. Koppla loss kablarna och ta bort nätfiltret (214l) från fästet (214m). Se FIG. 16.
4. Installera nytt nätfilter (214l). Anslut kablarna igen i de positioner som noterats i steg 3.
5. Stäng och lås EasyKey-luckan med nyckeln.
6. Sätt på strömmen med huvudströmbrytaren.
7. Sätt på EasyKey-strömmen för att prova driften.

## Byte av strömbrytare



1. Följ **Före service**, sidan 40.
2. Lås upp och öppna EasyKey-luckan med nyckeln.
3. Notera hur kablarna är inkopplade på strömbrytaren. Se **EasyKey Kopplingsschema**, sidan 33. Lossa kablarna och ta bort brytaren (202, FIG. 16).
4. Installera en ny strömbrytare (202). Anslut kablarna igen i de positioner som noterats i steg 3.
5. Stäng och lås EasyKey-luckan med nyckeln.
6. Sätt på strömmen med huvudströmbrytaren.
7. Sätt på EasyKey-strömmen för att prova driften.

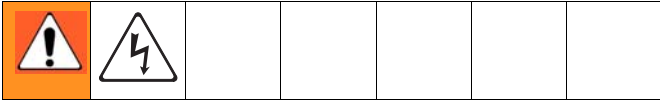


TI13349c

FIG. 16: Nättaggregat



## Byte av isolationskort



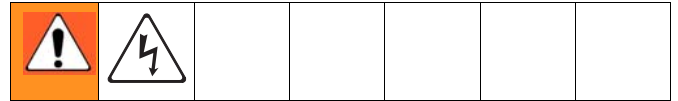
### OBSERVERA

Bär ett ordentligt jordat jordningsarmband, delnr. 112190, runt handleden så att skador på kretskorten undviks under servicen.

1. Följ **Före service**, sidan 40.
2. Lås upp och öppna EasyKey-luckan med nyckeln.
3. Koppla loss kablar och anslutningar från J1, J4 och J5. FIG. 18.
4. Använd medföljande säkerhetsverktyg (delnr. 122239), ta bort de 2 skruvarna (214k) och höljet (214b). Se FIG. 17.
5. Notera först placering och ta sedan bort de 5 skruvarna (214g), 214h) från isolationskortet (214a). Ta inte bort skruven noterad i FIG. 18. Ta bort kortet.
6. Applicera termisk massa på kylflänsen (Z) på baksidan av det nya isolationskortet (214a). FIG. 18.
7. Installera det nya isolationskortet med de fem skruvarna (214g, 214h).

8. Installera höljet (214b) med de två skruvarna (214k) med hjälp av säkerhetsverktyget.
9. Anslut kablar till J1, J4 och J5.
10. Stäng och lås EasyKey-luckan med nyckeln.
11. Sätt på strömmen med huvudströmbrytaren.
12. Sätt på EasyKey-strömmen för att prova driften.

## Byta ut isolationskortets säkringar



Säkring	Artikelnr.	Beskrivning
F1, F2	114788	Matningssäkringar; 2 A, tröga
F3, F4	15D979	Utströmsäkringar; 0,4 A, snabba

1. Följ **Byta ut isolationskort**, stegen 1-4.
2. Ta bort säkringen (F1, F2, F3 eller F4) från dess säkringshållare. FIG. 18.
3. Snäpp in den nya säkringen i hållaren.
4. Följ **Byta ut isolationskort**, stegen 8-12.

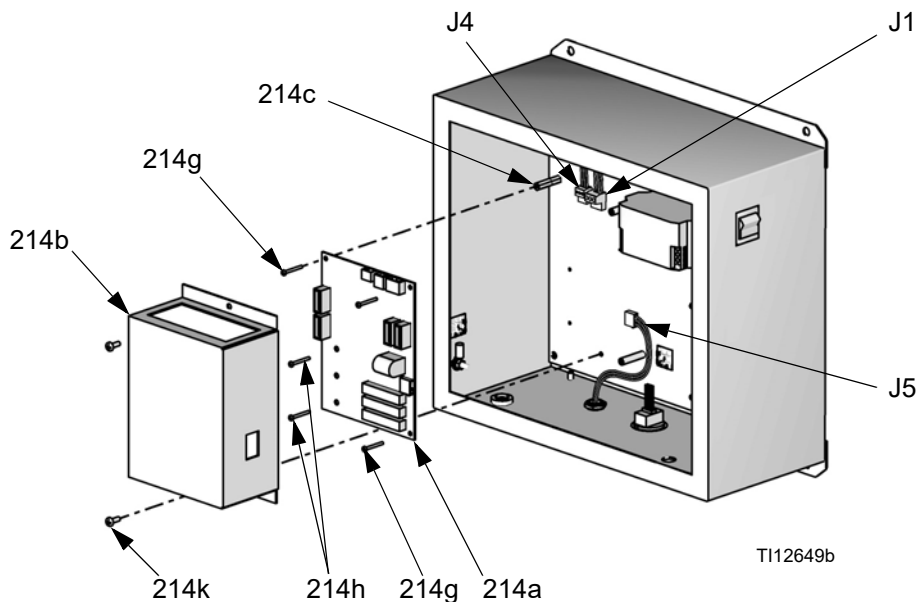
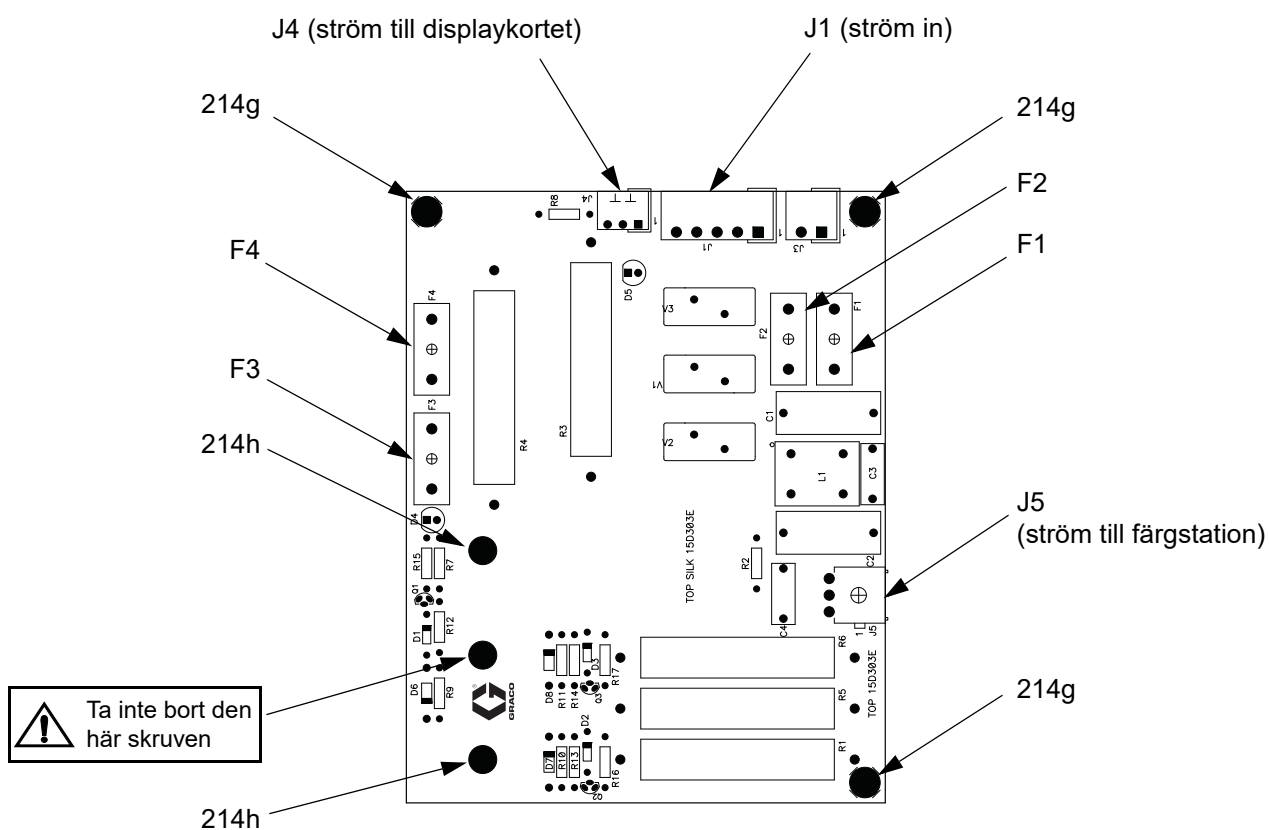
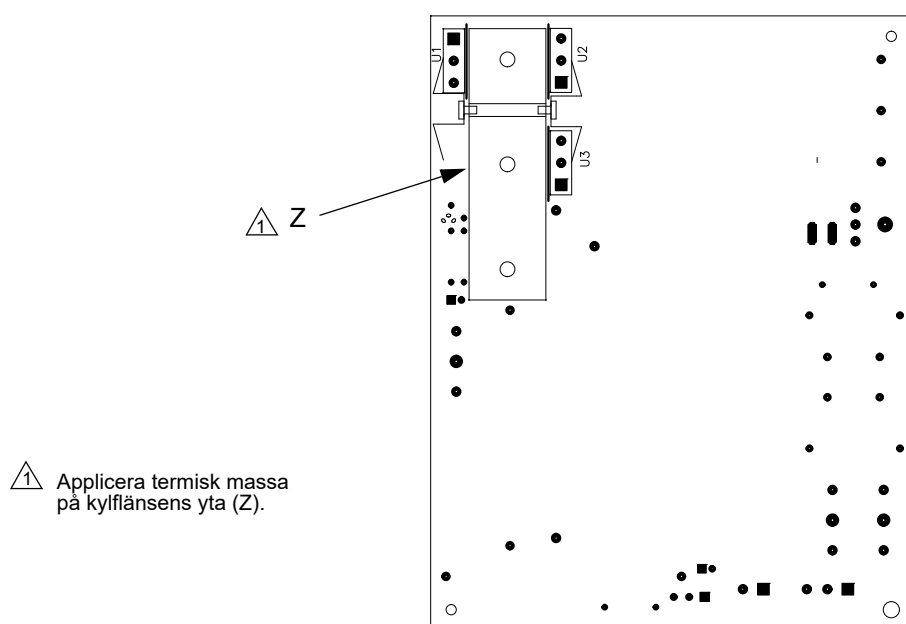


FIG. 17: Byte av isolationskort






Framsidan på isolationskortet, visar säkringar och anslutningar



Baksidan av isolationskortet, visar kylflänsen (Z)

FIG. 18: Isolationskort, anslutningar och säkringar

## Byte av luftfilterinsats

						
<p>Demontering av ett trycksatt luftfilterhus kan orsaka svåra skador. Minska trycket i luftledningen innan service.</p>						

Kontrollera 5 mikron grenrörsfiltret dagligen och byt ut insatsen (317a, delnr. 15D909) enligt behov.

1. Stäng huvudluftkranen på luftledningen och på enheten. Avlasta trycket i luftledningen.
2. Ta bort filterkåpan (A). Se FIG. 19.
3. Skruva loss filterhuset (B).
4. Ta bort och byt ut insatsen (317a).
5. Skruva fast filterhuset (B) ordentligt. Montera kåpan (A).

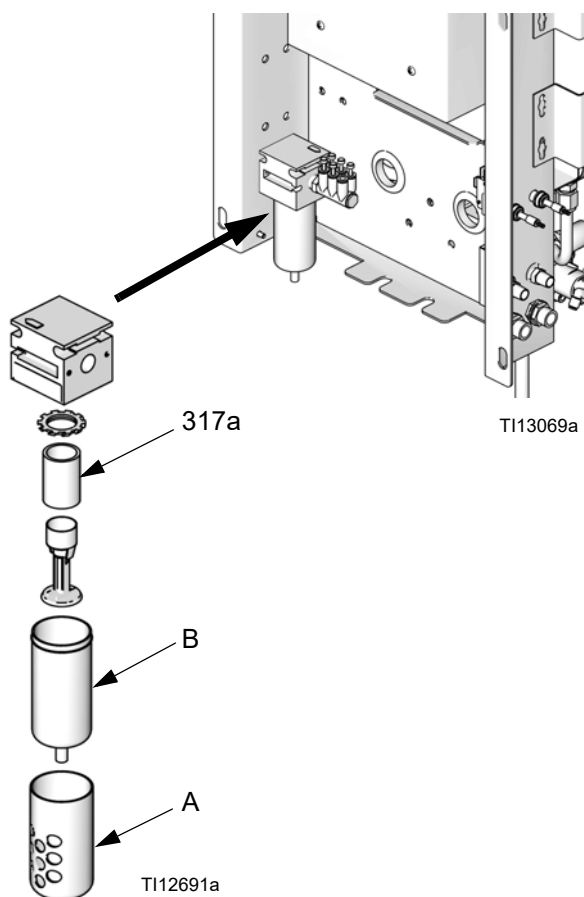




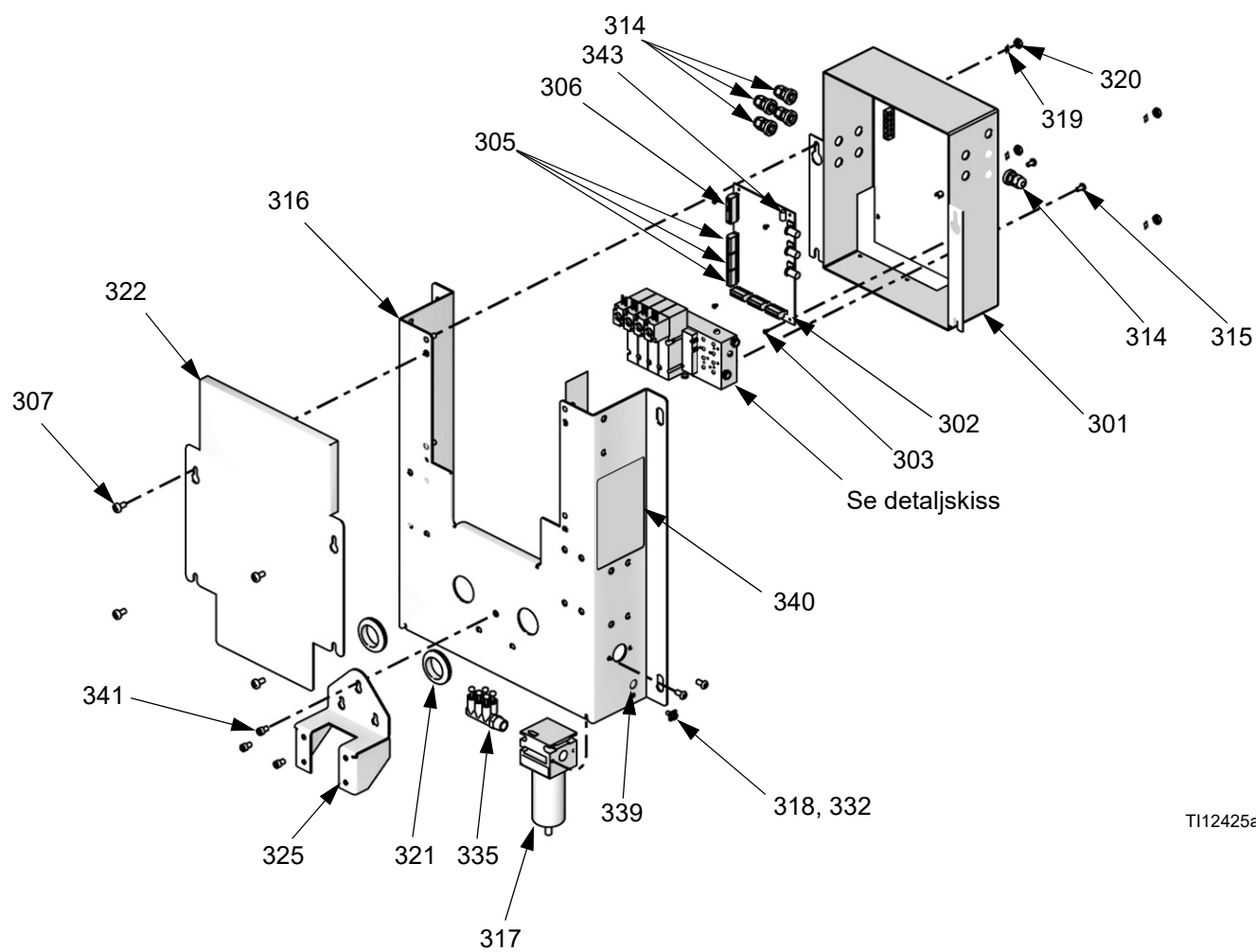
FIG. 19: Byte av luftfilterinsats

## Väggmonterad färgstation

### Förberedelser

						
---	---	--	--	--	--	--

1. Följ **Före service**, sidan 40.
2. Lossa de 4 skruvarna (307) och ta sedan bort den väggmonterade Färgstationens kåpa (322). FIG. 20.



T112425a

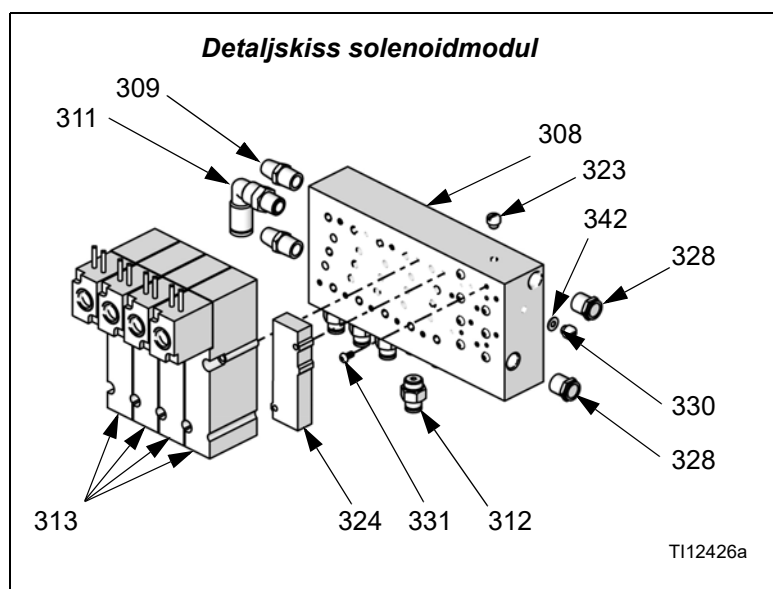
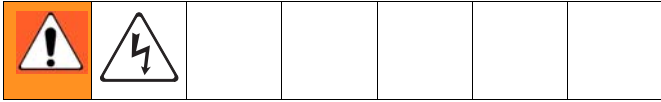


FIG. 20: Vägmonterad färgstation

## Byte av styrkort



### OBSERVERA

Bär ett ordentligt jordat jordningsarmband, delnr. 112190, runt handleden så att skador på kretskorten undviks under servicen.

1. Följ **Förberedelser**, sidan 46.
2. Koppla loss fiberoptikkablarna (J4, J6) och alla kablar (J1, J3, J5, J7, J8, J9, J12, J13, J14, J15) från styrkortet (302). FIG. 21.
3. Skruva bort fyra skruvar (303). Ta bort låsmutterna på höljets utsida (301). Ta bort styrkortet (302). FIG. 20.
4. Installera det nya styrkortet (302) med fyra skruvar (303).
5. Anslut kablar till styrkortet (302). FIG. 21. Sätt i de fiberoptiska kabelkopplingarna (J4, J6) i kortkopplingarna (E), matcha blå med blå, svart med svart och dra åt kopplingarna för hand. Kläm och krök inte de optiska fiberkablarna; kablarna behöver 51 mm (2 tum) böjradie.
6. Sätt tillbaka kåpan (322).
7. Sätt på EasyKey-strömmen för att prova driften.

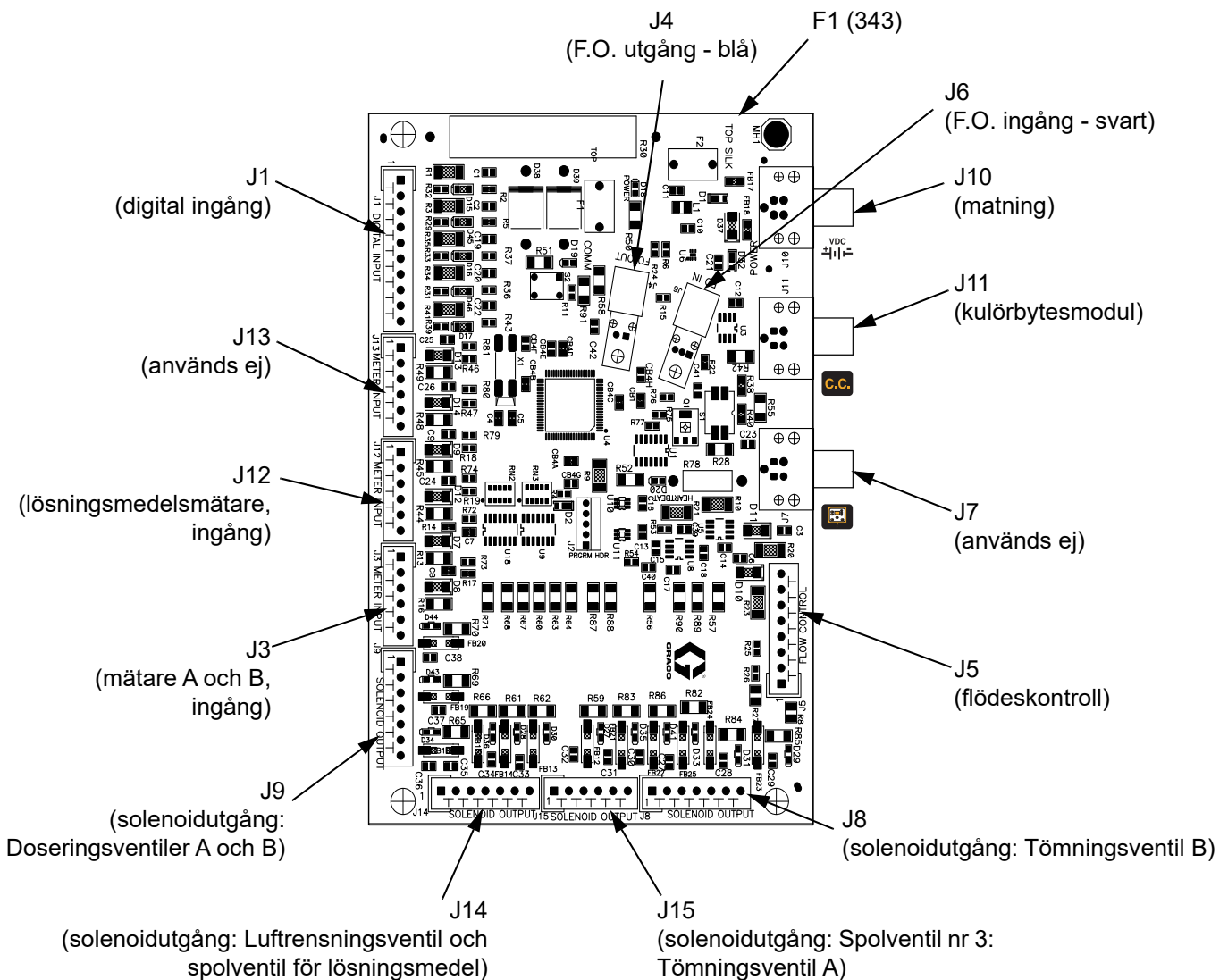
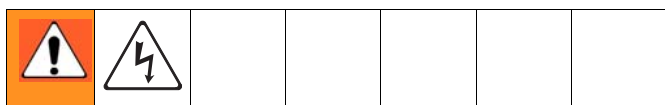


FIG. 21: 255765 styrkort färgstation



## Byte av solenoider

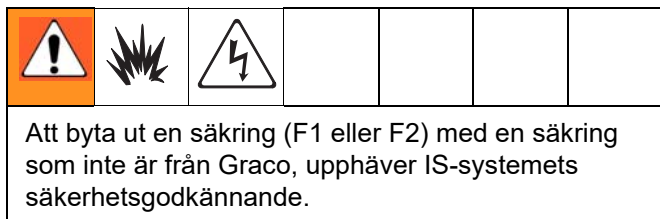
Den väggmonterade färgstationen har minst fyra solenoider. Om du har tillval installerade kanske du har extra (valbara) solenoider för varje tillval. Se Tabell 7 och **Kretsscheman**, sidan 32.



Byta ut en solenoid:

1. Följ **Förberedelser**, sidan 46 och stäng av strömmen vid huvudströmbrytaren.
2. Koppla loss 2 solenoidkablar från styrkortet (302). Se FIG. 21 och **Elschema för systemet**, sidan 35.
3. Skruva bort två skruvar (P) och ta bort solenoiden (313). FIG. 22.
4. Installera den nya solenoiden (313).
5. Anslut de två kablarna (N) till styrkortet (302). Solenoidledningarna är polariserade (röd +, svart -). Se **Elschema för systemet**, sidan 35.
6. Sätt tillbaka kåpan (322).

## Byte av styrkortets säkring



Säkring	Artikelnr.	Beskrivning
F1, F2	123690	Säkring; 125 mA, egensäker

1. Följ **Förberedelser**, sidan 46.
2. Leta upp säkring F1 eller F2 på styrkortet. Se FIG. 22. Ta bort skruven och metallremsan.
3. Dra ut säkringen från panelen.
4. Installera den nya säkringen (343).
5. Sätt tillbaka kåpan (322).

Tabell 7: Solenoider för väggpanel

Solenoid	Styr	Säkring
<i>Standard</i>		
1	Doseringsventil A	F1
2	Doseringsventil B	F1
3	Luftrensningsventil	F1
4	Lösningsmedelsrensingsventil	F1
<i>Tillbehör</i>		
5	Tredje spolventil	F2
6	Tömningsventil A	F2
7	Tömningsventil B	F2
8	Pistolspolbox 1	F2
9	Pistolspolbox 2	F2

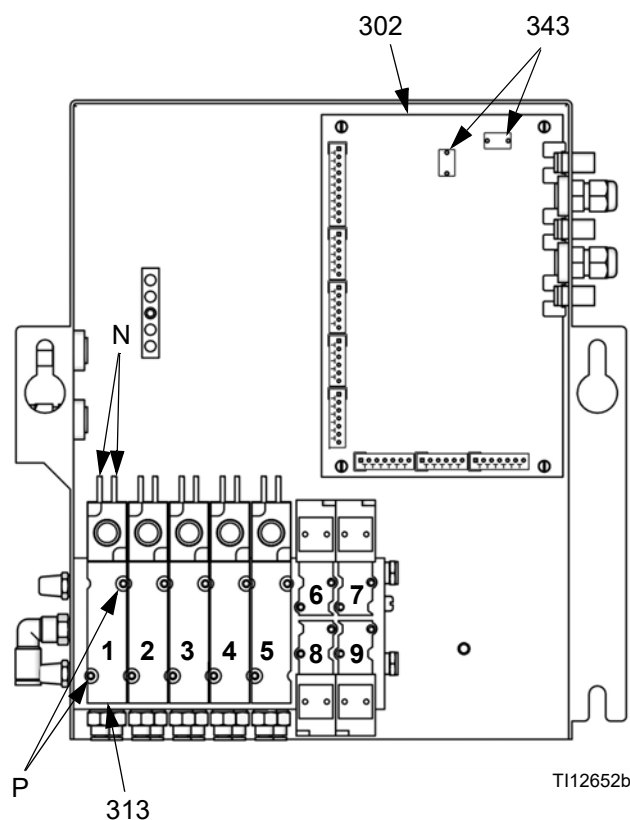
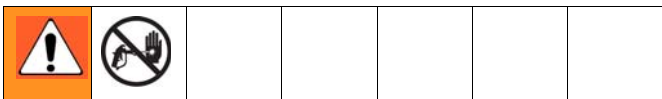


FIG. 22: Byta ut solenoider och säkring

## Service av flödesmätare monterade på väggpanel



### Coriolis-mätare

1. Följ **Före service**, sidan 40.
2. Information om hur du servar Coriolis-mätare hittar du i handbok 313599.

### G3000- , G3000HR- och G3000A-mätare

#### Borttagning

1. Följ **Före service**, sidan 40.
2. Skruva loss kabeln (CC) från mätaren (M). FIG. 23.
3. Skruva loss de fyra 1/4-20 skruvarna (MS) som håller fast mätarplattan (MP). FIG. 23.
4. Skruva loss flödesledningen från mätaringången (P).
5. Skruva loss mätare (M) från doseringsventilens anslutning (H). FIG. 23.
6. Serva mätaren såsom anvisas i mätarens handbok 308778.

#### Installation

1. Skruva fast mätaren (M) säkert på doseringsventilens anslutning (H) med hjälp av en skiftnyckel.

**OBSERVERA:** För att undvika läckage, säkra mätaren (M) till doseringsventilens anslutning (H) innan du ansluter den till färgstationen.

2. Säkra mätare (M) och platta (MP) till färgstationen med skruvar (MS).

**OBSERVERA:** Du måste montera mätarsensorn på mätarenheten innan du ansluter kabeln till sensorn för att mätaren ska fungera ordentligt.

3. Anslut mätarkabeln (CC). Se FIG. 23.
4. Anslut vätskeledningen (P).
5. Kalibrera mätaren enligt instruktioner i ProMix drifthandbok.

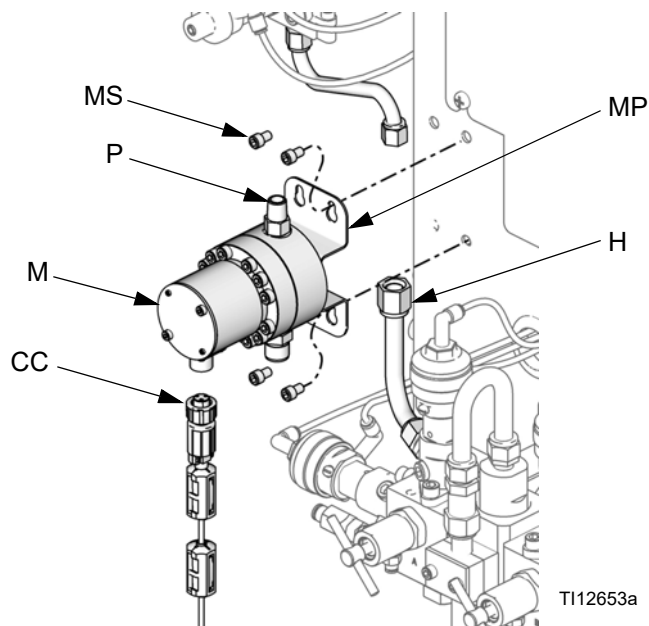
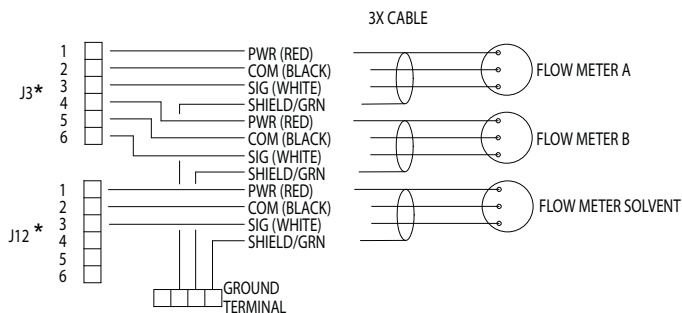


FIG. 23: G3000/G3000HR/G3000A flödesmätare

Kabel	Längd
17C743	1,52 m (5 ft.)
17C909	406 mm (16 tum)



\*Anslutningar på Färgstationens styrkort

FIG. 24: Schema mätarkabel

## Service av vätskefördelningsrör

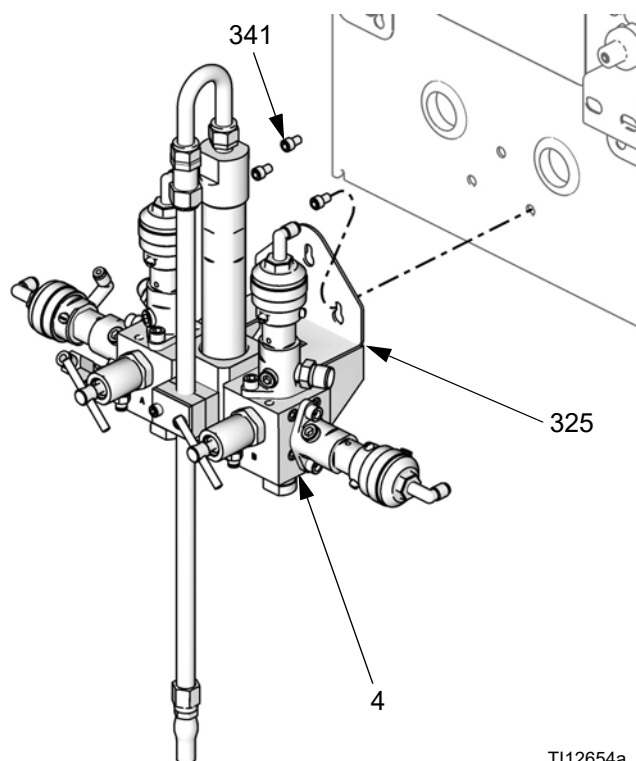


### Borttagning

1. Följ **Service av flödesmätare monterade på väggpanel, Borttagning** steg 1-5, på sidan 50.
2. Koppla loss luft- och vätskeledningar från fördelningsröret (4).
3. Håll i vätskefördelningsröret (4), lossa de tre skruvarna (341) som håller fästet (325) till färgstationen. Lyft vätskefördelningsröret (4) och dra bort det från panelen. Serva enligt instruktioner i handbok 312781 för flödesfördelningsrör.

### Installation

1. Säkra vätskefördelningsröret (4) och monteringsplattan (325) med tre skruvar (341).
2. Installera mätare. Se **Installation** steg 1-3, på sidan 50.
3. Anslut luft- och vätskeledningar.
4. Kalibrera mätarna enligt instruktioner i ProMix drifhandbok.



TI12654a

FIG. 25: Vätskefördelningsrör

## Service av kulörbytesmodul, färg/katalysatorventiler och tömningsventiler



1. Följ **Före service**, sidan 40.
2. Se handbok 312787 för kulörbytesmodul.
3. Se handbok 312783 för färg-/katalysatorventiler.
4. Se handbok 312786 för tömningsventilsatser.
5. Se handbok 312782 för service av en individuell ventil.

## RoboMix färgstation

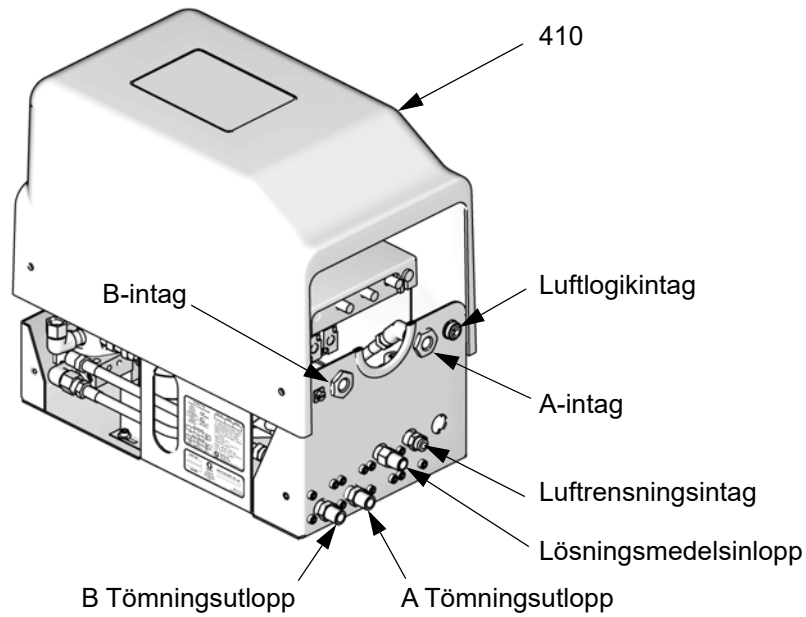
### Förberedelser



1. Följ **Före service**, sidan 40.

2. Ta bort höljet på RoboMix (410). FIG. 26.

3. Notera positionen för alla RoboMix-slangar och koppla loss dem.

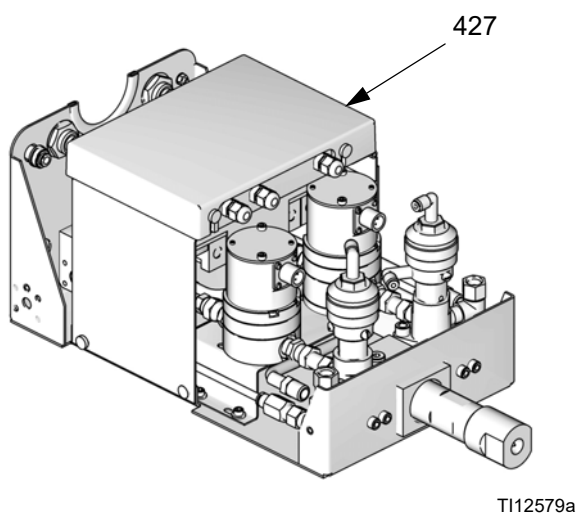


TI12512a

FIG. 26: RoboMix färgstation

## Byte av styrkort

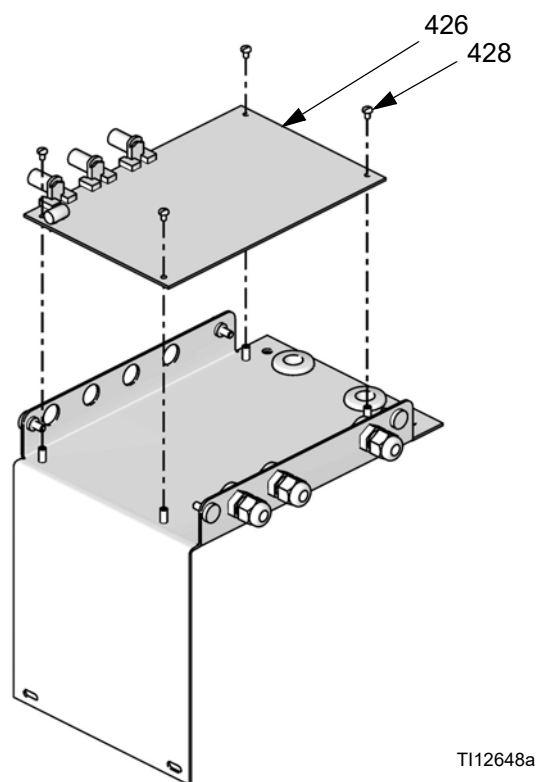
1. Följ **Förberedelser**, sidan 52.
2. Ta bort styrkortets hölje (427). FIG. 27.



**FIG. 27: Ta bort styrkortets hölje**

3. Koppla loss fiberoptiskablar (J4, J6) och alla kablar (J1, J3, J5, J7, J8, J9, J12, J13, J14, J15) från styrkortet (426). FIG. 29.

4. Skruva av 4 skruvar (428). Ta bort styrkortet (426). FIG. 28.



**FIG. 28: Ta bort styrkortet**

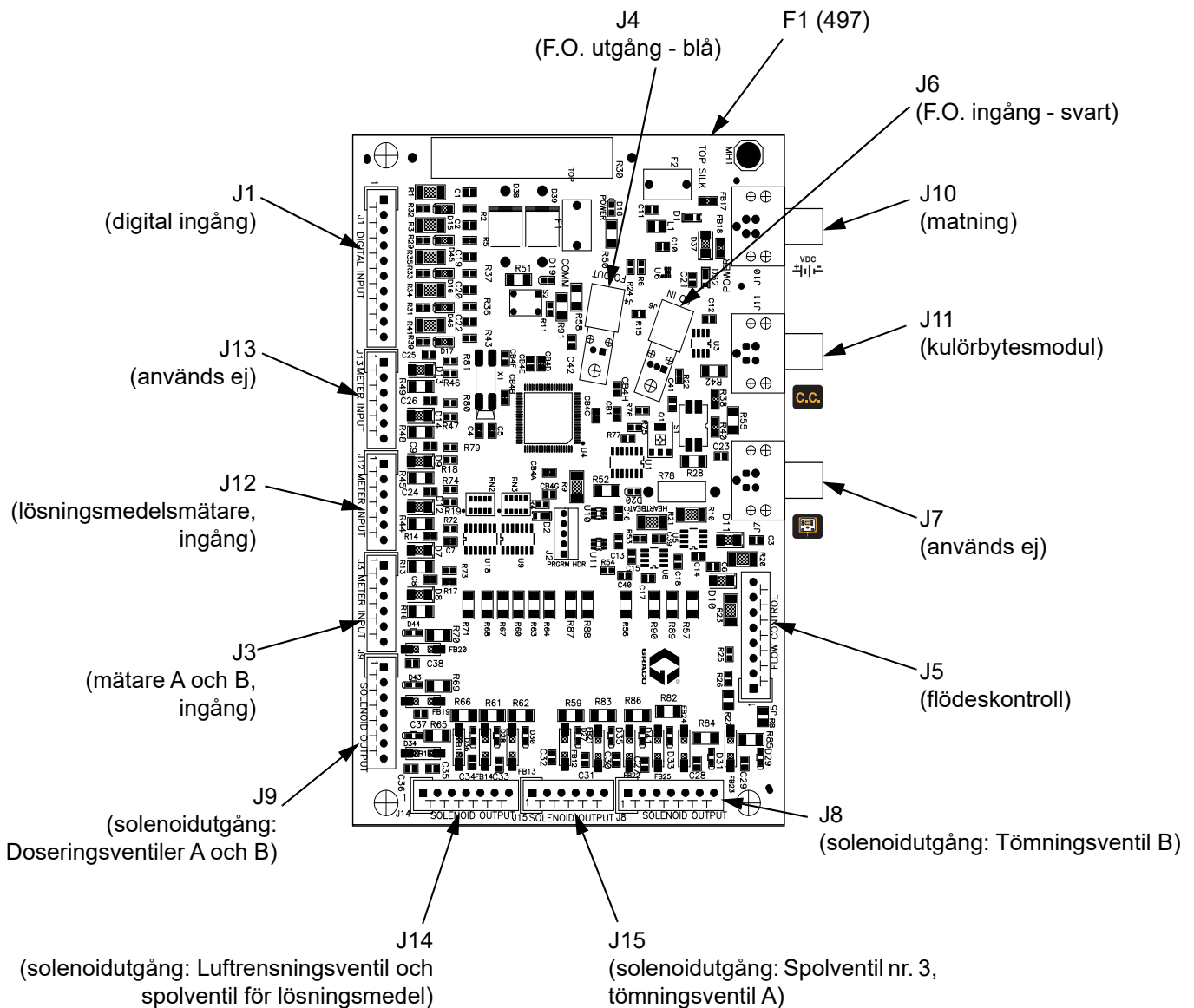
5. Installera det nya kontrollkortet (426) med 4 skruvar (428).
6. Anslut kablarna till styrkortet (426). FIG. 29. Sätt i de fiberoptiska kabelkopplingarna (J4, J6) i styrkortets kopplingar (E), matcha blå med blå, svart med svart och dra åt kopplingarna för hand (E). Kläm och krök inte de optiska fiberkablarna; kablarna behöver 51 mm (2 tum) böjradie.
7. Sätt på höljena igen (427, 410).
8. Anslut alla slangar. FIG. 26.
9. Sätt på EasyKey-strömmen för att prova driften.

### Byte av styrkortets säkring

Byt inte ut säkringen med en säkring som inte är från Graco då detta ogiltigförklarar IS-systemets säkerhetsgodkännande.

1. Följ **Förberedelser**, sidan 46.
2. Hitta säkring F1 på styrkortet. Se FIG. 29. Ta bort skruven och metallremsan.
3. Dra ut säkringen från panelen.
4. Installera den nya säkringen (497).
5. Sätt på hölkena igen (427, 410).

Säkring	Artikelnr.	Beskrivning
F1	123690	Säkring; 125 mA, egensäker



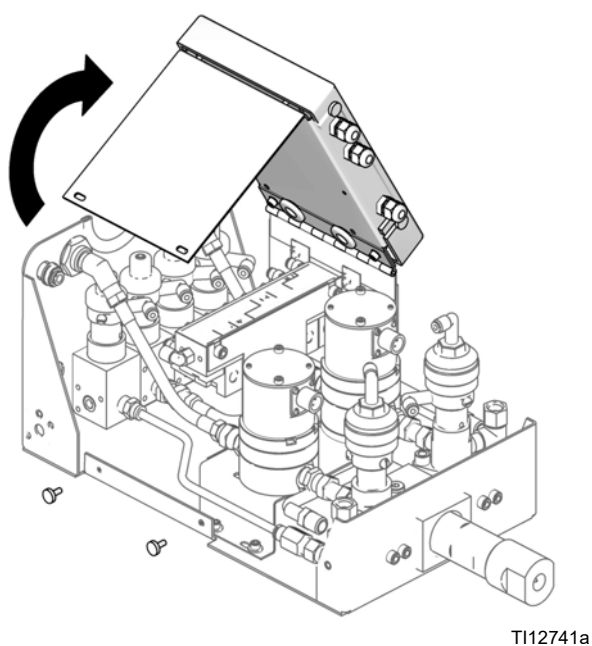
**FIG. 29: 255765 styrkort färgstation**

## Byte av solenoider

RoboMix färgstation har minst 4 solenoider. Om du har en valbar tredje spolventil eller tömningsventiluppsättning installerat, har du extra (valbara) solenoider för varje extra ventil. Se Tabell 8 och **Kretsscheman**, sidan 32.

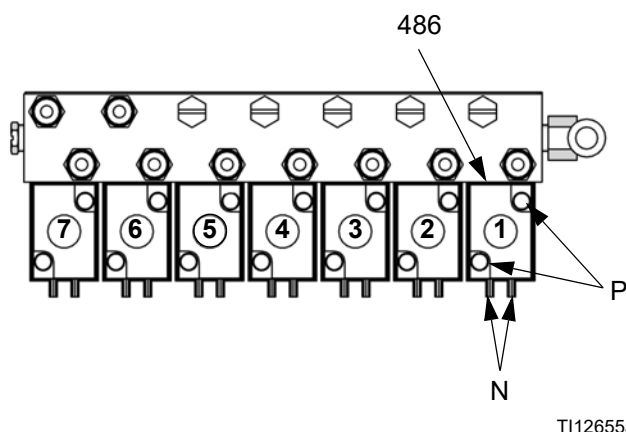
Byta ut en solenoid:

1. Följ **Förberedelser**, sidan 52. Stäng av strömmen vid huvudströmbrytaren.
2. Ta bort styrkortets hölje (427). FIG. 27.
3. Koppla loss 2 solenoidkablar från styrkortet (426). Se FIG. 29 och **Elschema för systemet**, sidan 35. Sväng upp styrkortet så det inte är i vägen. FIG. 30.



**FIG. 30: Åtkomst till solenoider och mätare**

4. Skruva av 2 skruvar (P) och ta bort solenoiden (486). Se FIG. 31 och Tabell 8.



**FIG. 31: RoboMix-solenoider**

**Tabell 8: RoboMix-solenoider**

Solenoid	Styr
<i>Standard</i>	
1	Doseringsventil A
2	Doseringsventil B
3	Luftrensningsventil
4	Lösningsmedelsrensningventil
<i>Tillbehör</i>	
5	Tredje rensningsventil
6	Tömningsventil A
7	Tömningsventil B

5. Installera den nya solenoiden (486).
6. Anslut de 2 kablarna (N) till styrkortet (426). Solenoidledningarna är polariserade (röd +, svart -). Se **Elschema för systemet**, sidan 35.
7. Sätt på höljen igen (427, 410).

## G250 och G250HR flödesmätare

### Borttagning

1. Följ **Förberedelser**, sidan 52.
2. Skruva loss kabeln från mätaranlutningen (CC). FIG. 32.
3. Skruva loss M6-skruvorna (442) och brickorna (440) från undersidan på mätarens monteringsplatta (438) med en hylsnyckel. FIG. 32.
4. Koppla loss flödesledningen från mätarens intag (P).
5. Koppla loss mätarutloppet (H) från doseringsventilen.
6. Serva mätaren såsom anvisas i mätarens handbok 308778.

### Installation

1. Skruva fast mätarutloppets fäste (H) säkert på doseringsventilens intag med hjälp av en skruvnyckel.

**OBSERVERA:** För att undvika läckage, säkra mätarutloppets fäste (H) till doseringsventilen innan du ansluter mätaren till plattan (438).

2. Säkra mätaren (M) till plattan (438) med skruvar och brickor (442, 440).

**OBSERVERA:** Du måste montera mätarsensorn på mätarenheten innan du ansluter kabeln till sensorn för att mätaren ska fungera ordentligt.

3. Anslut kabeln till kabelanslutningen (CC). FIG. 32.
4. Anslut flödesledningen till mätarintagets fäste (P).

5. Kalibrera mätaren enligt instruktioner i ProMix drifhandbok.
6. Placera kortet i rätt position och sätt på RoboMix-panelen igen.

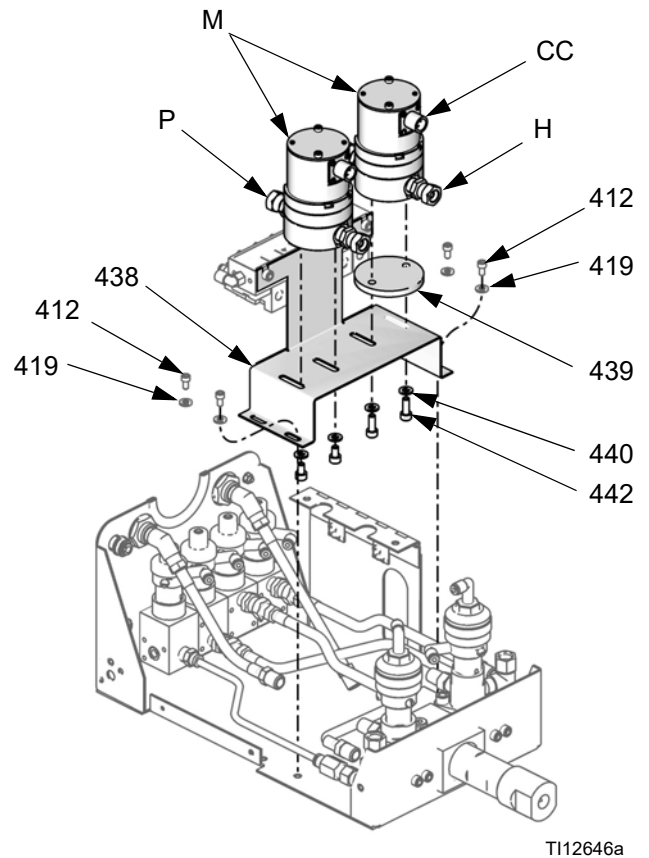
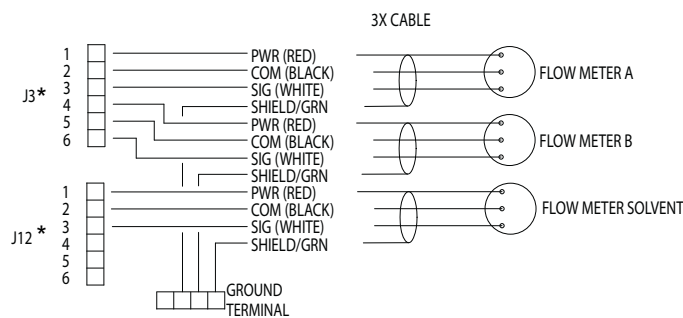


FIG. 32: G250/G250HR flödesmätare



\*Anslutningar på färgstationens styrkort

FIG. 33: Schema mätarkabel

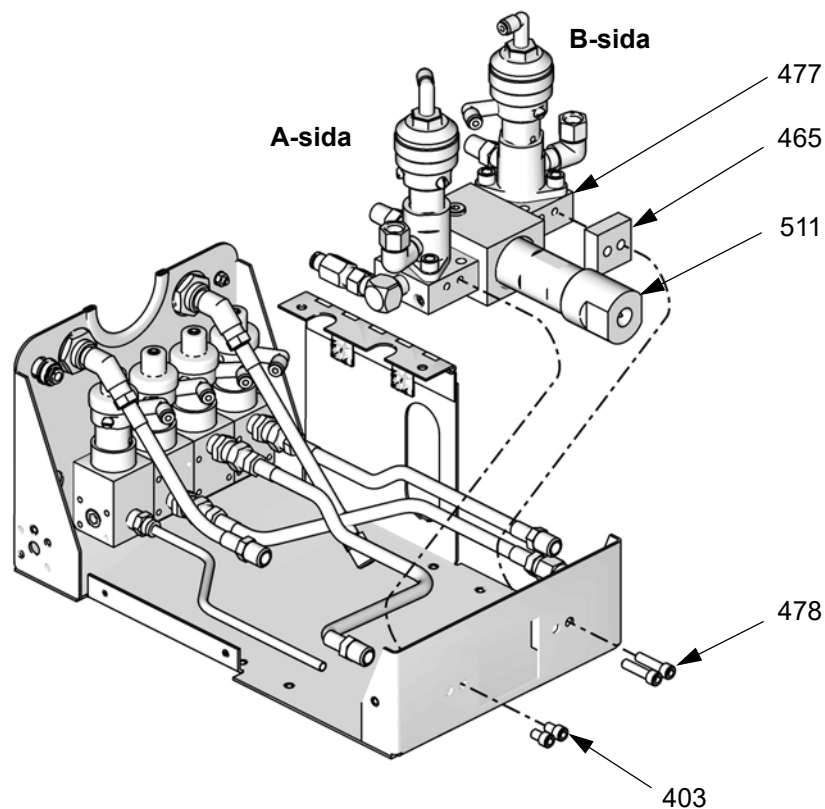


## Service av RoboMix fördelningsrör

Det finns en servicesats 15V480 för fördelningsrör. Delarna i satsen är märkta med en asterisk, t.ex. (502\*). Använd alla delarna i satsen för bästa resultat. Smörj alla o-ringar under montering.

1. Följ **Förberedelser**, sidan 52.

2. Koppla loss alla flödes- och luftledningar från RoboMix fördelningsrör (477).
3. Skruva loss den flexibla blandaren (474) från integratorhylsan (511).
4. Ta bort skruvarna (403, 478) och distansbrickan (465, på sidan B). Ta bort fördelningsröret (477) från RoboMix färgstation. FIG. 34.



T112651a

FIG. 34: RoboMix fördelningsrör

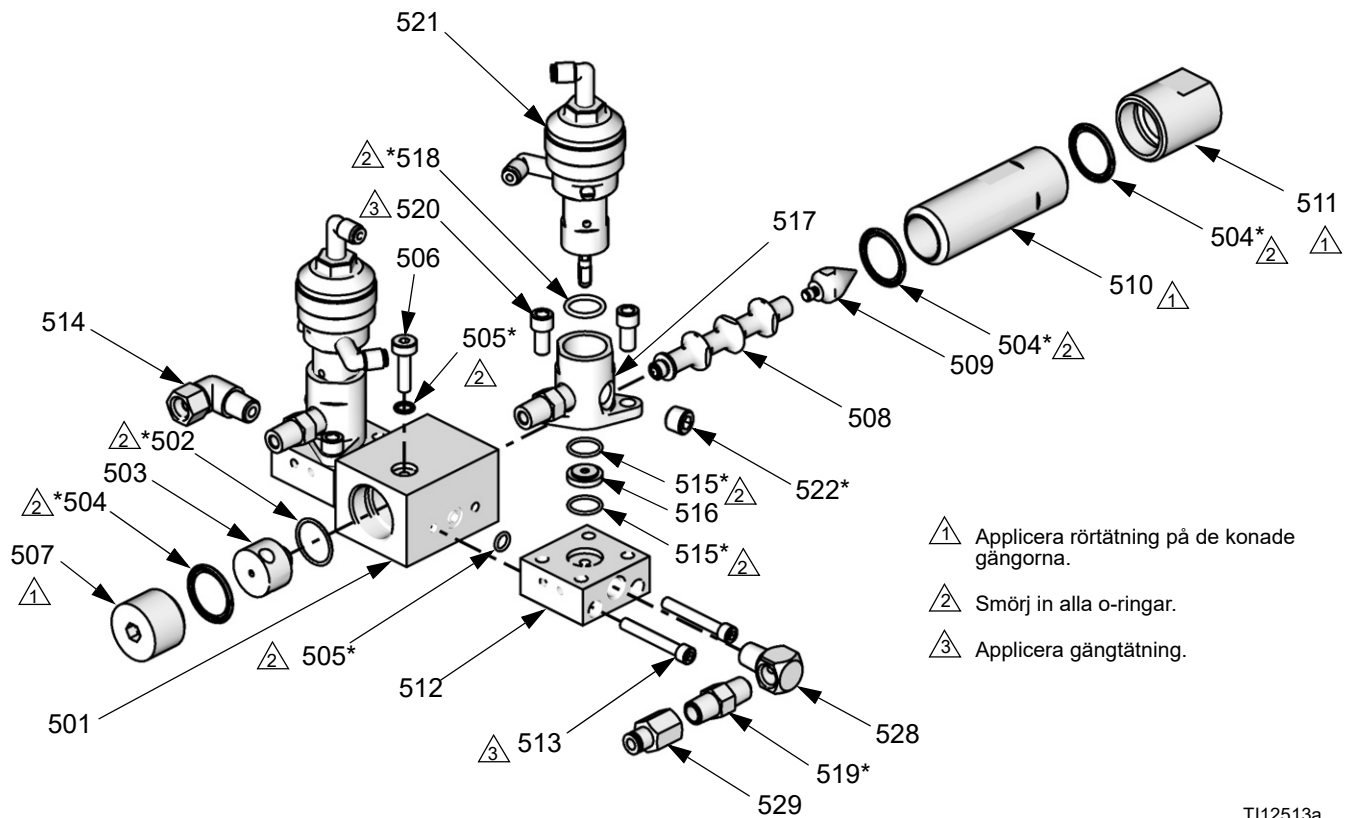
5. Skruva loss integratorhylsan (511) och huset (510). Kontrollera blandaren (508) och hylsan (509). Byt ut o-ringar (504\*). FIG. 35.
6. Skruva loss knoppen på integratorns fördelningsrör (507). Ta bort integratorns bas (503). Byt ut båda o-ringarna (502\*, 504\*).

**OBSERVERA**

Håll A-sidans och B-sidans delar vid sidan av under demontering för att undvika att nedsmutsning vid återmontering.

7. Skruva loss doseringsventilerna A och B (521) från ventiladaptorna (517). Byt ut o-ringar (518\*).
- OBSERVERA:** Reparation av doserventilerna (521) beskrivs i handbok 312782.

8. Ta bort skruvarna (520) och adaptorna (517). Inspektera sätet (516). Byt ut o-ringar (515\*).
9. Ta bort skruvarna (513) och monteringen för ventil A och B (512). Byt ut o-ringar (505\*).
10. Ta bort fästskruv (506) från integratorhuset (501). Byt ut o-ring (505\*).
11. Ta bort backventiler (519\*) från varje ventiladapter (517) och från kröken (528) på fördelningsrörets sida A. Byt ut alla tre backventilerna. Pilen på backventilerna måste peka mot fördelningsröret.
12. Byt ut rörtapparna (522\*) från varje ventiladapter (517). Byt ut tapparna.
13. Montera samman i omvänd ordning enligt monteringsanvisningarna i FIG. 35.



**FIG. 35: Reparation av fördelningsrör**

T112513a

## Service av flödesstyrning

### Förberedelser



1. Följ **Före service**, sidan 40.
2. Koppla loss alla luft- och flödesledningarna från flödesstyrningen.
3. Koppla bort flödeskontrollkabeln från anslutning (624). FIG. 37.
4. Ta bort de fyra skruvarna (605) som håller fast plattan (607) till huset (611). Lyft försiktigt av plattan från huset och koppla bort de tre kablarna från J1, J2 och J4 på kretskortet (618). FIG. 36.

### Service av regulator och trycksensor

Det finns en servicesats 15G843 för regulator. Satsens delar är märkta med en asterisk, t.ex. (602\*). Använd alla delarna i satsen för bästa resultat.

Det finns en servicesats 15G867 för sensorn endast för service av trycksensorn. Satsdelar är märkta med en symbol, t.ex. (602±). Använd alla delarna i satsen för bästa resultat.

1. Följ **Förberedelser** ovan.
2. Ta bort de fyra skruvarna (605) och muttern (601) från luftplattans undersida (607). Separera luftplattan och färgplattan.
3. Skruva loss trycksensorn (620) från flödesplattan (606).

**OBSERVERA:** Om du endast byter ut trycksensornsatsen 15G867, gå till steg 6.

4. Ta bort tapp (615) och o-ring (604) från flödesplattans översida (606). Ta bort delarna i membranuppsättningen (613, 610, 609, 612, 617, 616). Ta bort och släng styrbultarna (623).
5. Sätt ihop membranuppsättningen igen med de nya delarna från satsen. Kontrollera att AIR SIDE på membranet (617) pekar neråt. Dra åt muttern (601) till vridmoment 0,9-1,1 N•m (8-10 in-lb).

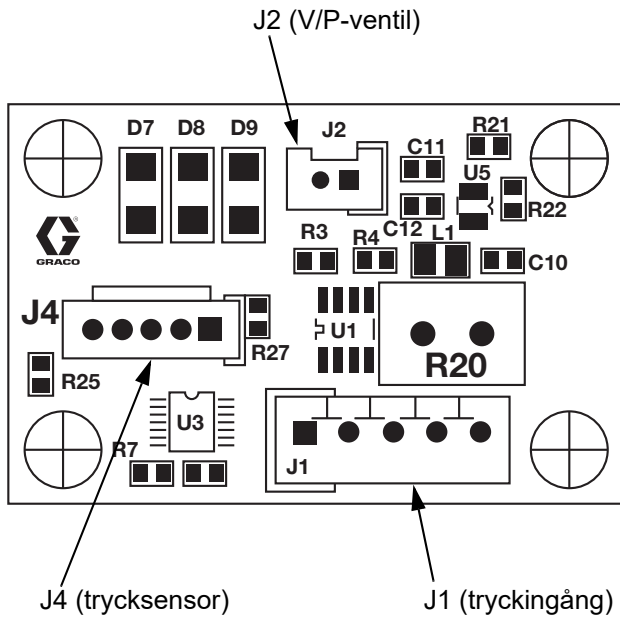
6. Installera en ny o-ring (602) på trycksensor (620) och skruva på sensorn på flödesplattan (606).
7. Installera flödesplattan på luftplattan igen. Var försiktig så du inte sticker hål på trycksensorns kabel. Dra åt skruvarna (605) till moment 3,4-4,5 N•m (30-40 in-lb).
8. Anslut de tre kablarna J1, J2, och J4 till kretskortet (618) igen. FIG. 36.
9. Fäst luftplattan (607) till huset (611) igen. Dra åt skruvarna (605) till moment 3,4-4,5 N•m (30-40 in-lb).
10. Fäst flödeskontrollkabeln och alla luft- och färgledningar igen.

### Service av flödesstyrningskortet

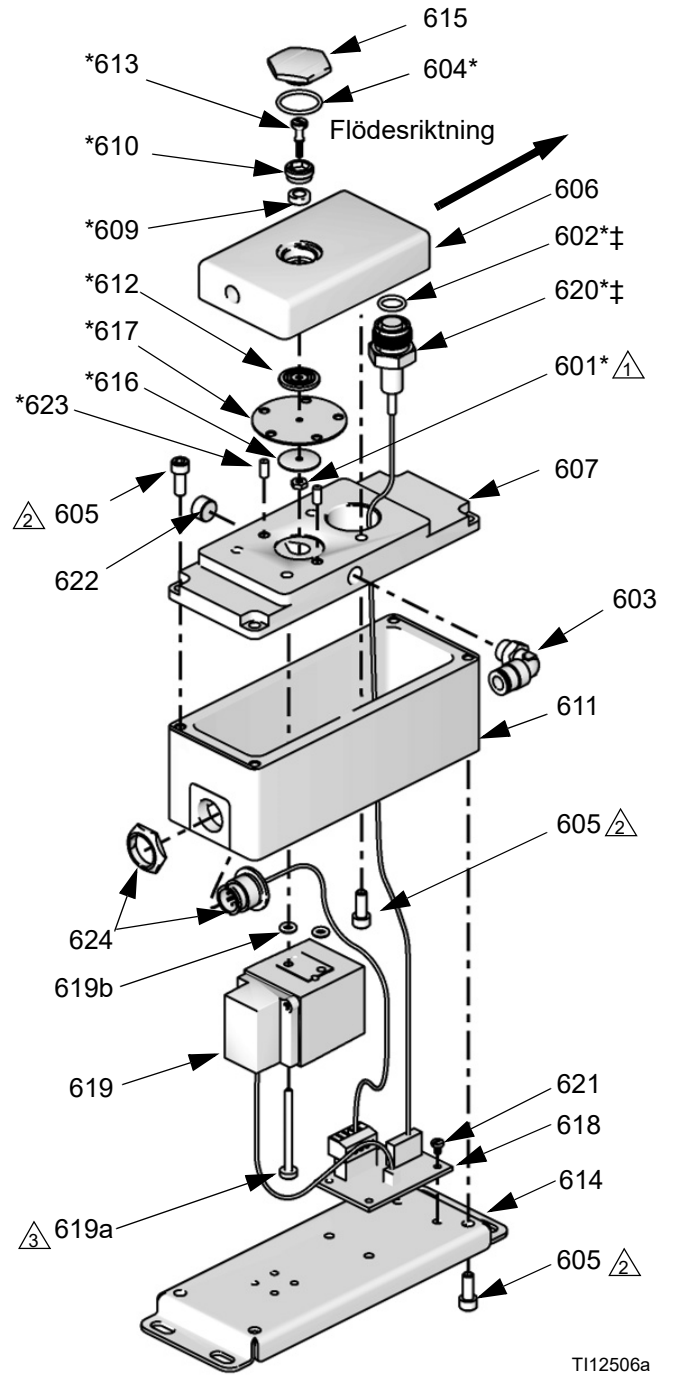
1. Följ **Före service**, sidan 40.
2. Ta bort de fyra skruvarna (605) som håller plattan (614) till huset (611). FIG. 37.
3. Separera försiktigt plattan från huset och koppla bort de tre kablarna från J1, J2 och J4 på kretskortet (618). FIG. 36.
4. Skruva av skruvarna (621). Byt ut det gamla kortet med det nya kortet.
5. Anslut de tre kablarna J1, J2, och J4 till kretskortet (618) igen. FIG. 36.
6. Fäst plattan (614) till huset (611) igen. Dra åt skruvarna (605) till moment 3,4-4,5 N•m (30-40 in-lb).

### Service av V/P-ventilen

1. Följ **Före service**, sidan 40.
2. Ta bort de fyra skruvarna (605) som håller plattan (614) till huset (611). FIG. 37.
3. Separera försiktigt plattan från huset och koppla bort V/P-ventilkabeln från J2 på kretskortet (618). FIG. 36.
4. Skruva bort de två skruvarna (619a) och o-ringarna (619b). Installera den nya ventilen (619) med nya skruvar och o-ringar.
5. Anslut V/P-ventilkabeln igen till J2 på kretskortet (618). FIG. 36.
6. Fäst plattan (614) till huset (611) igen. Dra åt skruvarna (605) till moment 3,4-4,5 N•m (30-40 in-lb).



**FIG. 36: 249179 flödesstyrningskort**



T112506a

1 Dra åt till moment 0,9-1,1 N•m (8-10 in-lb)

2 Dra åt till moment 3,4-4,5 N•m (30-40 in-lb)

3 Dra åt till moment 0,6-0,8 N•m (5-7 in-lb)

**FIG. 37: Flödesstyrning**

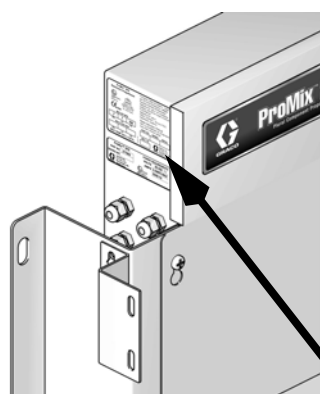
# Delar

## ProMix 2KS automatiskt väggpanelsystem

### Konfigurationsnyckel

Det konfigurerade delnumret för din utrustning är tryckt på utrustningens märkplåt. Se illustrationerna nedan för placering av märkplåtar. Delnumret inkluderar en siffra från var och en av följande sex kategorier, beroende på ditt systems konfiguration. *Siffrorna i tabellen motsvarar inte referensnr. på reservdelslistan eller skisserna.*

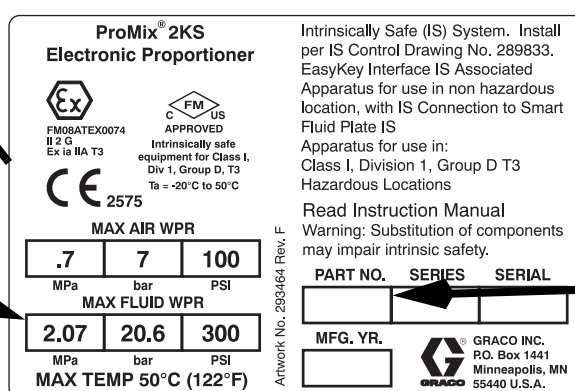
Automatiskt system	Styrenhet och display	A- och B-mätare	Kulörventiler	Katalysatorventiler	Flödesstyrning
A	D = EasyKey med LCD-display	0 = Inga mätare 1 = G3000 (A och B) 2 = G3000HR (A och B) 3 = 1/8 tum Coriolis (A) och G3000 (B) 4 = G3000 (A) och 1/8 tum Coriolis (B) 5 = 1/8 tum Coriolis (A) och G3000HR (B) 6 = G3000HR (A) och 1/8 tum Coriolis (B) 7 = 1/8 tum Coriolis (A och B)	0 = Inga ventiler (en kulör) 1 = Två ventiler (lågt tryck) 2 = Fyra ventiler (lågt tryck) 3 = Sju ventiler (lågt tryck) 4 = Tolv ventiler (lågt tryck)	0 = Inga ventiler (en härdare) 1 = Två ventiler (lågt tryck) 2 = Fyra ventiler (lågt tryck)	N = Nej (no) Y = Ja (yes)
A (syra modeller)	D = EasyKey med LCD-display	8 = G3000 (A) och G3000A (B)	0 = Inga ventiler (ingen färg, syrasats 26A096-26A100 måste beställas, se sidan 79)	0 = Inga ventiler (en härdare)	N = Nej (no)



**Etikettplacering på färgstation**

T112423a

Maximalt arbetstryck för vätska är listat här

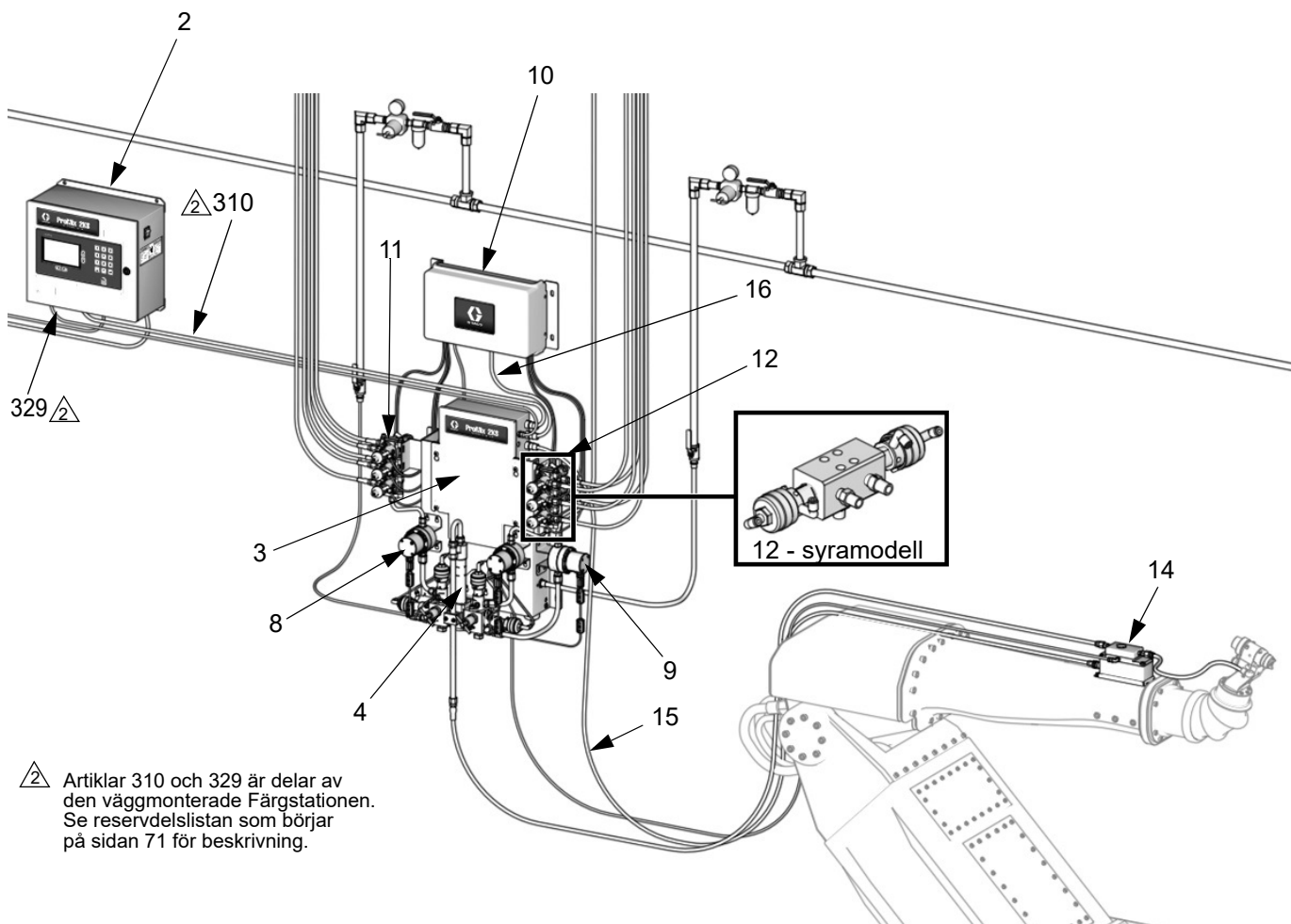


**Placering av etikett på EasyKey**

T112418a

6 siffror konfigurerad delnr.

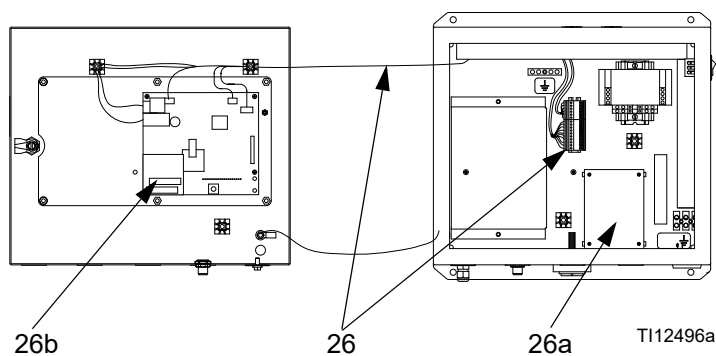
**Delnr. AD000N till AD742Y och AD800N inkluderar EasyKey med LCD-skärm**



⚠ Artiklar 310 och 329 är delar av den väggmonterade Färgstationen. Se reservdelslistan som börjar på sidan 71 för beskrivning.

TI29654a

**Detaljer om automatisk uppgraderingssats (26)**



TI12496a

## Delnr. AD000N till AD742Y, inkluderar EasyKey med LCD-skärm

Ref. nr.	Konfigurerad siffra (se sidan 61) eller användning av del	Artikelnr.	Beskrivning	Antal
2	D	277869	STYRNING/DISPLAY, EasyKey; används på AD000N till AD742Y; se sidan 68	1
3	standarddel	se sidan 70	PANEL, vätska	1
4	standarddel	289695	BLANDARFÖRDELNINGSRÖR, se handbok 312781	1
	standarddel	24Y548	SYRAFÖRDELNINGSRÖR, blandning, se handbok 312781	1
8			SATS, flödesmätare A	
	0	ingen	ingen	0
	1	15V804	SATS, G3000 flödesmätare; se handbok 308778	1
	2	15V827	SATS, G3000HR flödesmätare; se handbok 308778	1
	3	15V806	SATS, Coriolis flödesmätare; se handbok 313599	1
	4	15V804	SATS, G3000 flödesmätare; se handbok 308778	1
	5	15V806	SATS, Coriolis flödesmätare; se handbok 313599	1
	6	15V827	SATS, G3000HR flödesmätare; se handbok 308778	1
	7	15V806	SATS, Coriolis flödesmätare; se handbok 313599	1
9			SATS, flödesmätare B	
	0	ingen	ingen	0
	1	15V804	SATS, G3000 flödesmätare; se handbok 308778	1
	2	15V827	SATS, G3000HR flödesmätare; se handbok 308778	1
	3	15V804	SATS, G3000 flödesmätare; se handbok 308778	1
	4	15V806	SATS, Coriolis flödesmätare; se handbok 313599	1
	5	15V827	SATS, G3000HR flödesmätare; se handbok 308778	1
	6	15V806	SATS, Coriolis flödesmätare; se handbok 313599	1
	7	15V806	SATS, Coriolis flödesmätare; se handbok 313599	1
	8	17L432	SATS, G3000A syramätare; se handbok 308778	1
10	0 - 4	se sidan 79	MODUL, styr-, färg-/katalysatorbyte; se sidan 79	se sidan 79
	--	se sidan 79	SYRAMODUL, kontroll, färg-/katalysatorbyte; se sidan 79	se sidan 79
11	0 - 4	se sidan 79	VENTILUPPSÄTTNING, färg-/katalysatorbyte; se sidan 79	se sidan 79
	--	se sidan 79	SYRAVENTILUPPSÄTTNING, färg-/katalysatorbyte; se sidan 79	se sidan 79
12	0 - 2	se sidan 79	VENTILUPPSÄTTNING, katalysatorbyte; se sidan 79	se sidan 79
	--	se sidan 79	SYRAVENTILUPPSÄTTNING, färg-/katalysatorbyte; se sidan 79	se sidan 79
14			FLÖDESSTYRNING	
	N	ingen	ingen	0
	Y	249849	REGULATOR, flödesstyrning	1
15	används endast tillsammans med flödesstyrning	15U977	KABEL, flödeskontroll; ansluts med regulator för flödeskontroll till färgstation; 12,2 m (40 fot)	0 eller 1
16	används endast med kulörbyte	15U532	KABEL, CAN, egensäker; ansluter kontrollmodul för kulörbyte till färgstationen; 1 m (3 fot)	0 eller 1
26	standarddel	15V256	SATS, automatisk uppgradering; inkluderar detalj 26a	1
26a	standarddel	15V825	• SATS, kort, diskret I/O; del av detalj 26	1
26b	standarddel	24A581	• Kort, AutoKey; del av detalj 26	1



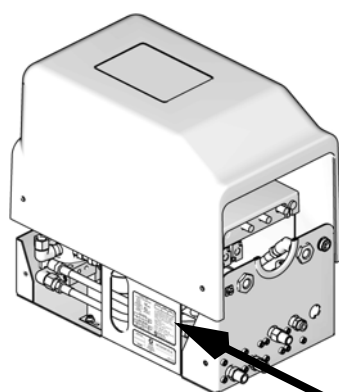


# ProMix 2KS automatiskt RoboMix panelsystem

## Konfigurationsnyckel

Det konfigurerade delnumret för din utrustning är tryckt på utrustningens märkplåt. Se illustrationerna nedan för placering av märkplåtar. Delnumret inkluderar en siffra från var och en av följande sex kategorier, beroende på ditt systems konfiguration. *Siffrorna i tabellen motsvarar inte referensnr. på reservdelslistan eller skisserna.*

Automatiskt system	Styrenhet och display	A- och B-mätare	Kulörventiler	Katalysatorventiler	Flödesstyrning
R	D = EasyKey med LCD-display	0 = Inga mätare 1 = G250 (A och B) 2 = G250HR (A och B)	0 = Inga ventiler (en kulör) 1 = Två ventiler (lågt tryck) 2 = Fyra ventiler (lågt tryck) 3 = Sju ventiler (lågt tryck) 4 = Tolv ventiler (lågt tryck)	0 = Inga ventiler (en härdare) 1 = Två ventiler (lågt tryck) 2 = Fyra ventiler (lågt tryck)	N = Nej (no) Y = Ja (yes)



Placering av etikett på RoboMix-panel

T112512a

Maximalt arbetstryck för vätska är listat här

**ProMix® 2KS Electronic Proportioner**

Ex FM II 2 G Ex ia IIA T3 APPROVED Inherently safe equipment for Class I, Div 1, Group D, T3 Ta = -20°C to 50°C

CE 2575

**MAX AIR WPR**

.7	7	100
MPa	bar	PSI

**MAX FLUID WPR**

2.07	20.6	300
MPa	bar	PSI

**MAX TEMP 50°C (122°F)**

Artwork No. 293464 Rev. F

Intrinsically Safe (IS) System. Install per IS Control Drawing No. 289833. EasyKey Interface IS Associated Apparatus for use in non hazardous location, with IS Connection to Smart Fluid Plate IS Apparatus for use in: Class I, Division 1, Group D T3 Hazardous Locations

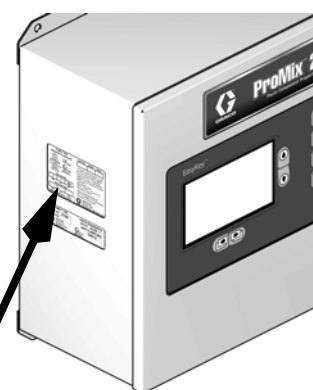
Read Instruction Manual  
Warning: Substitution of components may impair intrinsic safety.

PART NO.	SERIES	SERIAL

6 siffror konfigurerad delnr.

MFG. YR.

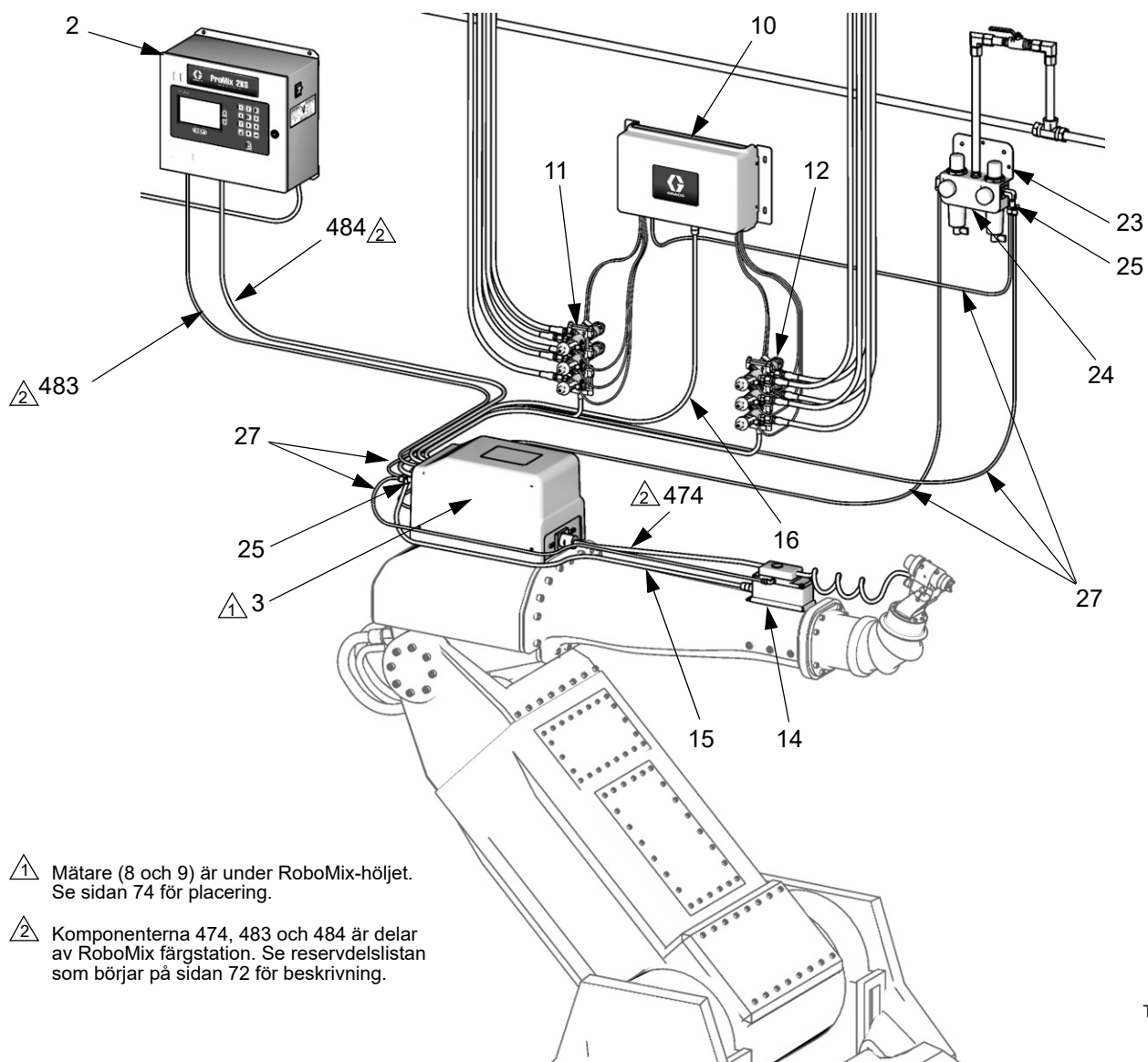
GRACO INC.  
P.O. Box 1441  
Minneapolis, MN  
55440 U.S.A.



Placering av etikett på EasyKey

T112418a

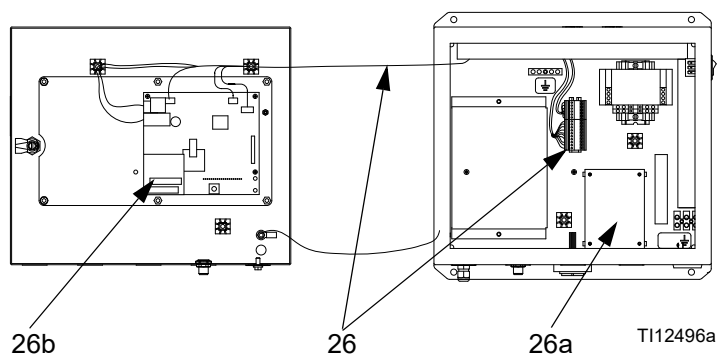
**Delnr. RD000N till RD242Y, inkluderar EasyKey med LCD-skärm**



- ⚠ 1 Mätare (8 och 9) är under RoboMix-höljet. Se sidan 74 för placering.
- ⚠ 2 Komponenterna 474, 483 och 484 är delar av RoboMix färgstation. Se reservdelslistan som börjar på sidan 72 för beskrivning.

T112552a

**Detaljer om automatisk uppgraderingssats (26)**



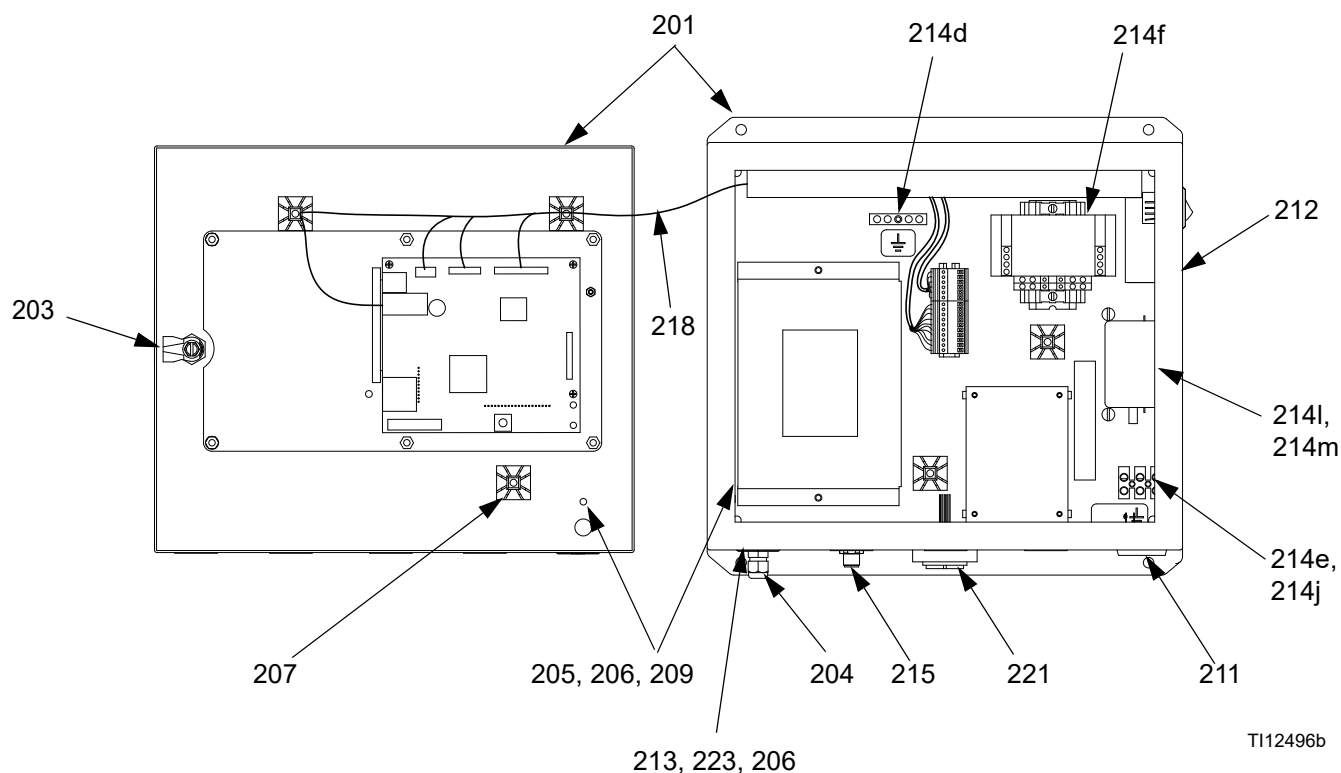
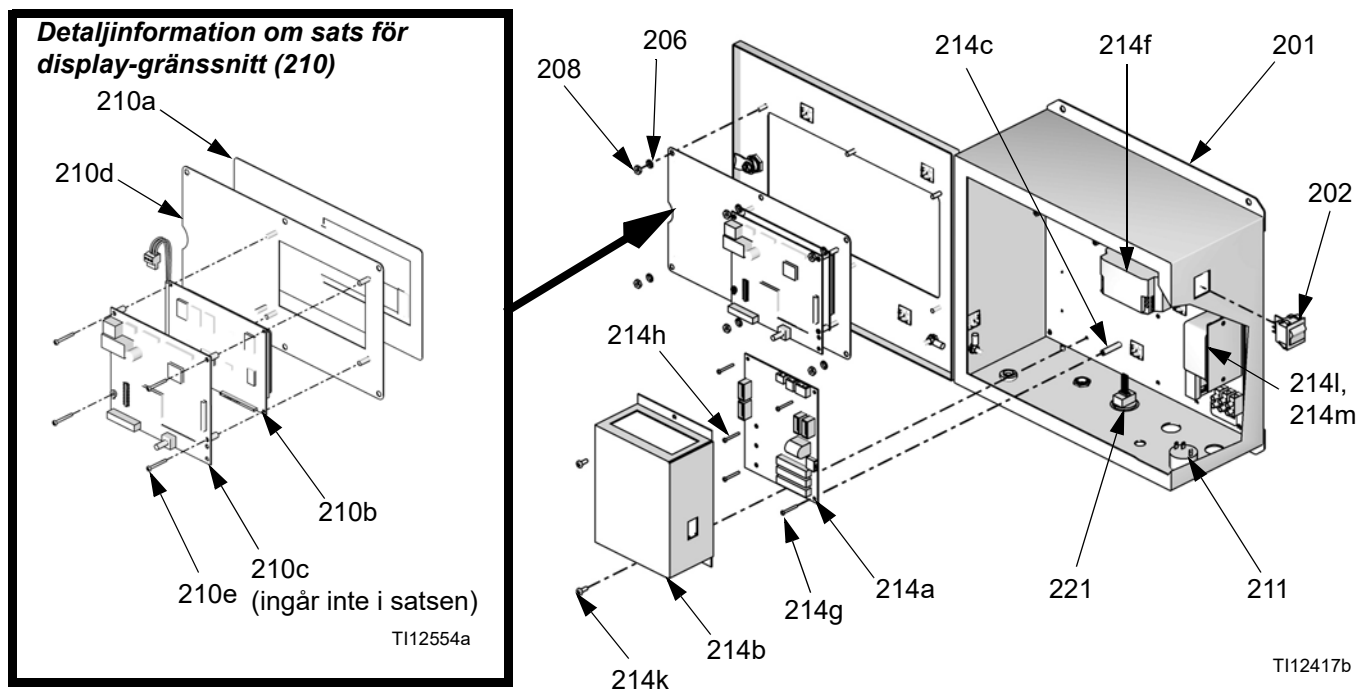
T112496a

## Delnr. RD000N till RD242Y, inkluderar EasyKey med LCD-skärm

Ref.nr.	Konfigurerad siffra (se sidan 61) eller användning av del	Artikelnr.	Beskrivning	Antal
2	D	277869	KONTROLL/DISPLAY, EasyKey; används på RD000N till RD242Y; se sidan 68	1
3	standarddel	se sidan 72	PANEL, färg, RoboMix	1
8			SATS, flödesmätare A	
	0	ingen	ingen	0
	1	249426	SATS, G250 flödesmätare; se sidan 74 för placering och handbok 308778 för delar	1
	2	249427	SATS, G250HR flödesmätare; se sidan 74 för placering och handbok 308778 för delar	1
9			SATS, flödesmätare B	
	0	ingen	ingen	0
	1	249426	SATS, G250 flödesmätare; se sidan 74 för placering och handbok 308778 för delar	1
	2	249427	SATS, G250HR flödesmätare; se sidan 74 för placering och handbok 308778 för delar	1
10	0 - 4	se sidan 79	MODUL, styr-, färg-/katalysatorbyte; se sidan 79	se sidan 79
11	0 - 4	se sidan 79	VENTILUPPSÄTTNING, färg-/katalysatorbyte; se sidan 79	se sidan 79
12	0 - 2	se sidan 79	VENTILUPPSÄTTNING, katalysatorbyte; se sidan 79	se sidan 79
14			FLÖDESSTYRNING	
	N	ingen	ingen	0
	Y	249849	REGULATOR, flödesstyrning	1
15	används endast tillsammans med flödesstyrning	15G611	KABEL, flödesstyrning; ansluts med flödeskontrollregulator till färgstation; 3,05 m (10 fot)	0 eller 1
16	används endast med kulörbyte	15U533	KABEL, CAN, egensäker; ansluter kontrollmodul för kulörbyte till färgstation; 15,25 m (50 fot)	0 eller 1
23	standarddel	570122	KONTROLL, luftfilter/regulator	1
24	standarddel	15G768	TAPP, tryckfäste; 1/2 tum	1
25	standarddel		ADAPTER, Y-fäste; rör 6 mm (1/4) utv. dia.	
		114158	system utan flödesstyrning	1
		114158	system med flödesstyrning	2
26	standarddel	15V256	SATS, automatisk uppgradering; inkluderar detalj 26a	1
26a	standarddel	15V825	• SATS, kort, diskret I/O; del av detalj 26	1
26b	standarddel	24A581	• Kort, AutoKey; del av detalj 26	1
27	standarddel	Ej tillämplig	RÖR; polyetylen; 6 mm (1/4 tum) yttre diameter; 45,7 m (150 fot) för tillförsel av rensningsluft, tillförsel av logikluft till RoboMix och flödesstyrning av lufttillförseln till regulatören	Enligt behov

# EasyKey-reglage

## 277869 EasyKey, med display



## 277869 EasyKey, med display

Ref.nr.	Artikelnr.	Beskrivning	Antal	Ref.nr.	Artikelnr.	Beskrivning	Antal
201	Ej tillämplig	STYRBOX, med display	1	214l	123823	• FILTER, ledning, enfass; 110/250 V; 3 A	1
202	116320	STRÖMBRYTARE	1	214m	123824	• FILTERFÄSTE	1
203	Ej tillämplig	LÅS; inkluderar komponent 3a	1	215	15V280	KABLAGE, anslutning	1
203a	117818	• BETECKNINGAR	1	216	15G569	ETIKETT, EasyKey-ingångar	1
204	111987	KONTAKT, dragavlastning för sladd	1	218	15R642	STAM, kabel	1
205	110911	MUTTER, sexkant; M5 x 0,8	4	220	Ej tillämplig	PROGRAMVARA, applikation	1
206	111307	LÅSBRICKA, utvändig tandad; M5	9	221	198165	KONNEKTOR, RJ45, med skiljeväggsfäste	1
207	Ej tillämplig	HÅLLARE, spännbands-	8	223	116343	JORDSKRUV, M5 x 0,8	1
208	C19293	MUTTER, sexkant	6	224	15G869	KABEL, Ethernet, CAT5; 1,8 m (6 fot); för att göra anslutning med webbgränssnitt till en dator	1
209	194337	LEDNING, jord, dörr	1				
210	15X779	SATS, display, gränssnitt; inkluderar komponenterna 210a, 210b, 210d och 210e; inkluderar inte 210c	1				
210a	Ej tillämplig	• MEMBRAN	1				
210b	Ej tillämplig	• GRAFISK, display	1				
210c	255767	• KORT, EasyKey-display (ingår inte i satsen)	1				
210d	Ej tillämplig	• PLATTA	1				
210e	Ej tillämplig	• SKRUV; 4-40 x 25 mm (1 tum)	4				
211	15D568	LARM	1				
212▲	15W776	ETIKETT, varning	1				
213	223547	JORDLEDNING; 7,6 m (25 fot)	1				
214	Ej tillämplig	PLATTA; applikation; inkluderar komponenterna 214a-214m	1				
214a	255786	• KORT, isolation, egensäkert; (inkluderar säkring 15D979 och 114788, se sidan 45 för placering av säkring)	1				
214b	Ej tillämplig	• KÅPA	1				
214c	117526	• DISTANS	3				
214d	119257	• STÅNG, jord	1				
214e	114095	• KONTAKTBLOCK	1				
214f	121314	• KRAFTAGGREGAT; 24 VDC; 2 A	1				
214g	Ej tillämplig	• SKRUV, maskin, planhuvud; 6-32 x 10 mm (3/8 tum)	3				
214h	Ej tillämplig	• SKRUV, maskin, planhuvud; 6-32 x 38 mm (1-1/2 tum)	2				
214j	Ej tillämplig	• SKRUV, maskin, planhuvud; 8-32 x 19 mm (3/4 tum)	2				
214k	Ej tillämplig	• SKRUV, maskin, planhuvud; 10-24 x 10 mm (3/8 tum)	11				

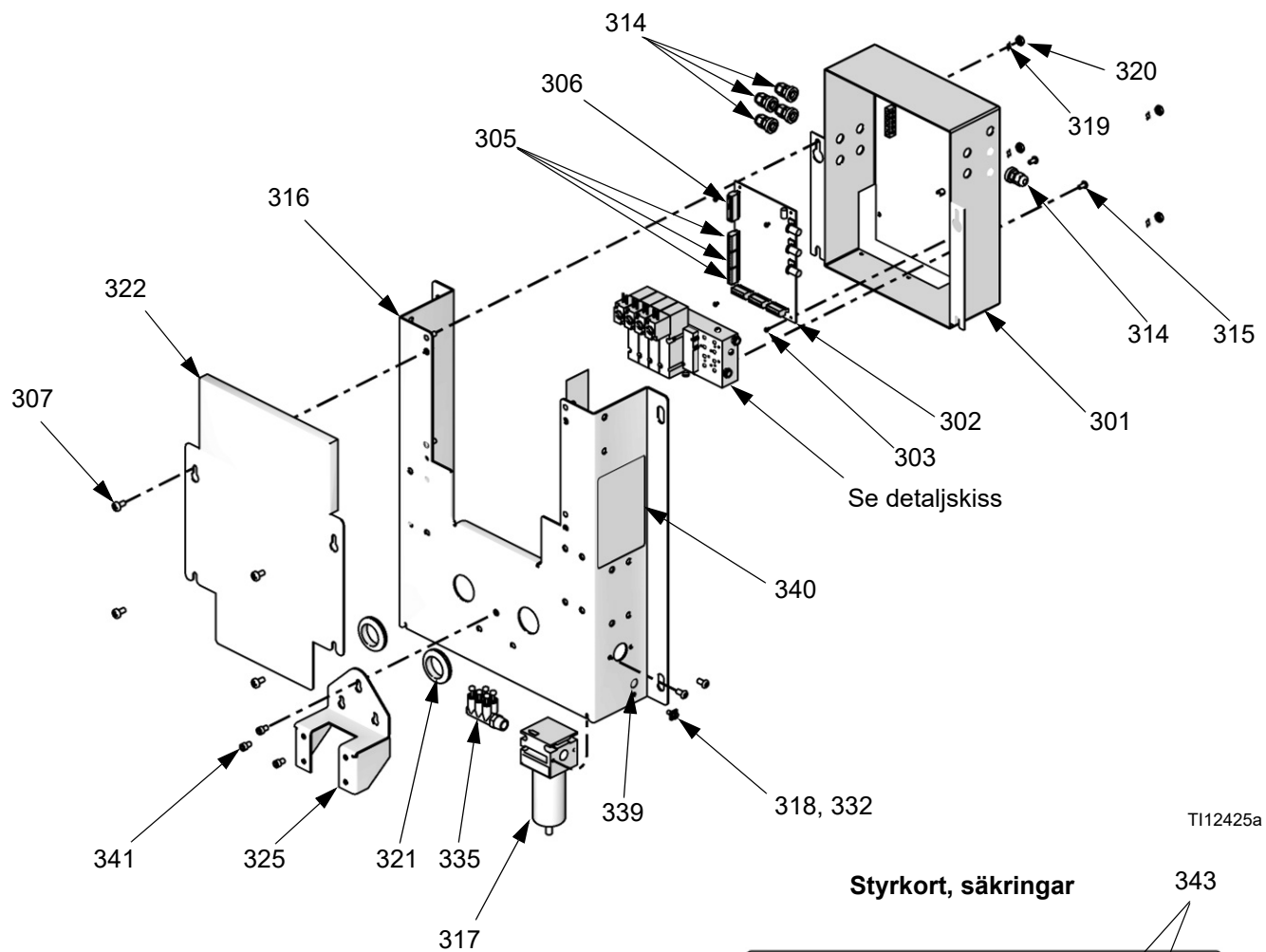
▲ Ersättningsetiketter, -skyltar och -kort för Fara och Varning kan fås kostnadsfritt.

Delar som anges som ej tillgängliga är inte tillgängliga separat.

## Tillgängliga kablar

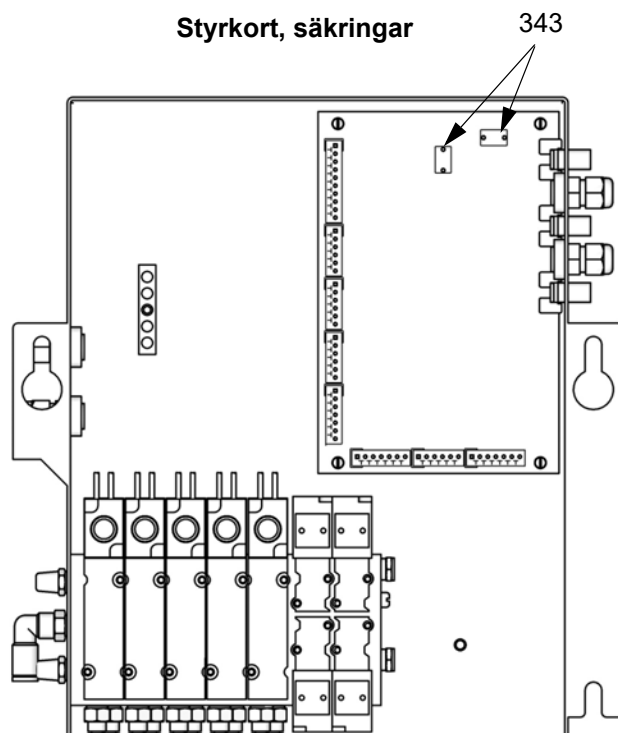
CAN-kablar		
Artikelnr.	Längd fot (m)	Användning
15U531	2 (0,61)	Alternativ
15U532	3 (0,92)	Standardkulörbyte
15V205	6 (1,83)	Alternativ
15V206	10 (3,05)	Alternativ
15V207	15 (4,57)	Alternativ
15V208	25 (7,62)	Alternativ
15U533	50 (15,25)	Standardström
15V213	100 (30,50)	Alternativ
Fiberoptiska kablar		
Artikelnr.	Längd	Användning
15D320	50 (15,25)	Standard
15G710	100 (30,50)	Alternativ

# Väggmonterad Färgstation



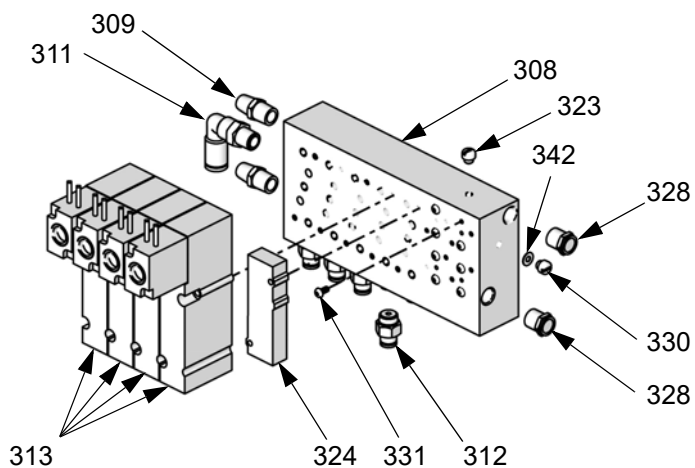
T112425a

## Styrkort, säkringar



T112652b

## Detaljskiss solenoidmodul



T112426a

# Väggmonterad Färgstation

**OBSERVERA:** Delarna visas på sidan 70, om inte annat anges.

Ref.nr.	Artikelnr.	Beskrivning	Antal	Ref.nr.	Artikelnr.	Beskrivning	Antal
301	256529	SKÅP	1	325	15U510	PLATTA, montering, blandarfördelningsrör	1
302	255765	KRETSKORT	1	327	Ej tillämplig	KÅPA, färgstation	1
303	Ej tillämplig	SKRUV, maskin, planhuvud; 4-40 x 5 mm (3/16 tum)	4	328	121072	LJUDDÄMPARE	2
304	119257	ANSLUTNING, skena, jord	1	329	15D320	KABEL, fiberoptisk, dubbel; 15,25 m (50 fot); se sidan 62 för placering	1
305	119162	KONTAKT, plugg, 6-polig	6	330	104644	PLUGG, skruv; 10-32 x 4 mm (5/32 tum)	2
306	116773	KONTAKT, plugg, 10-polig	1	331	121628	SKRUV, maskin, självtätande; 4-40 x 6 mm (1/4 tum)	8
307	113783	SKRUV, maskin, planhuvud; 1/4-20 x 13 mm (1/2 tum)	4	332	223547	LEDNING, jordad, 7,6 m (25 fot)	1
308	15R668	FÖRDELNINGSRÖR, solenoid, 5 station	1	334	Ej tillämplig	SLANG, nylon; för att ansluta lufffördelningsröret (335) till vinkeln (311) på solenoidfördelningsröret (308); 6 mm (1/4 tum) yttre diameter; 0,76 m (2,5 fot)	Enligt behov
309	C06061	LJUDDÄMPARE	2	335	15U679	FÖRDELNINGSRÖR, luft; 3/8 npt(m) x sex 6 mm (1/4 tum) yttre diameter rörportar	1
310	15U533	KABEL, CAN, egensäker; 15,25 m (50 fot); se sidan 62 för placering	1	336	Ej tillämplig	SLANG, nylon, grön; för kontrolluft för att slå på ventilerna; 4 mm (5/32 tum) yttre diameter; fyra 0,6 m (2 fot) längder	Enligt behov
311	112781	VINKEL; svivel, 90°; 1/8 npt(m) x 6 mm (1/4 tum) utv. dia rör	1	337	Ej tillämplig	SLANG, nylon, röd; för kontrolluft för att slå av ventilerna; 4 mm (5/32 tum) yttre diameter; fyra 0,6 m (2 fot) längder	Enligt behov
312	114263	FÄSTE, rör; 1/8 npt(m) x 4 mm (5/32 tum) utv. dia. rör	8	338	16J457	SLANG, nylon; för tillförsel av rensningsluft; 6 mm (1/4 tum) yttre diameter; 7,6 m (25 fot); inkluderar varningsetikett 626413	1
313	121374	VENTIL, solenoid, 4-vägars, egensäker; 12 VDC	4	339▲	186620	ETIKETT, jordningssymbol	1
314	111987	KONTAKT, dragavlastning för sladd	5	340▲	15W775	ETIKETT, varning	1
315	114669	SKRUV, maskin, Philips plant huvud; M5 x 0,8; 10 mm	2	341	C19798	SKRUV, insexskruv; 1/4 -20 x 10 mm (3/8 tum)	3
316	Ej tillämplig	FÄSTPLAT	1	342	104640	PACKNING	3
317	114124	FILTER, luft; 3/8 npt; inkluderar 317a	1	343◆	123690	SÄKRING; 125 mA	2
317a	15D909	• INSATS, filter; 5 mikron	1				
318	116343	SKRUV, jord	1				
319	100985	LÅSBRICKA, utvändigt tandad; 1/4	4				
320	101345	MUTTER, sexkant; 1/4-20	4				
321	120685	GENOMFÖRING	2				
322	15U507	KÅPA, skåp	1				
323	100139	PLUGG, rör; 1/8 npt	2				
324	552183	TÄCKPLATTA	1				

▲ *Ersättningsetiketter, -skyltar och -kort för Fara och Varning kan fås kostnadsfritt.*

◆ *Byt inte ut säkringen med en säkring som inte är från Graco då detta ogiltigförklarar IS-systemets säkerhetsgodkännande.*

*Delar som anges som ej tillgängliga är inte tillgängliga separat.*

## RoboMix färgstation

**OBSERVERA:** Delarna visas på sidan 74 och 75, om inte annat anges.

### 256532 RoboMix-panel, ingen tömningsventil

### 256571 RoboMix-panel, en tömningsventil

### 256572 RoboMix-panel, två tömningsventiler\*

Ref.nr.	Artikelnr.	Beskrivning	Antal	Ref.nr.	Artikelnr.	Beskrivning	Antal
401	15U712	PANEL, RoboMix	1	416	15U720	SLANG, komponent A tömning; 1/4 npt(mbe); ptfе; 394 mm (15,5 tum)	
402	C19979	SKRUV, insexskruv; 10-24 x 10 mm (3/8 tum)				<i>Panel utan tömningsventil</i>	0
		<i>Panel utan tömningsventil</i>	8			<i>Panel med en tömningsventil</i>	1
		<i>Panel med en tömningsventil</i>	12			<i>Panel med två tömningsventiler</i>	1
		<i>Panel med två tömningsventiler</i>	16	417	15U721	SLANG, komponent B tömning; 1/4 npt(mbe); ptfе; 267 mm (10,5 tum)	
403	C19798	SKRUV, insexskruv; 1/4 -20 x 10 mm (3/8 tum)	4			<i>Panel utan tömningsventil</i>	0
404	114339	KOPPLING, svivel; 1/4 npt(m) x 1/4 npsm(f); sst				<i>Panel med en tömningsventil</i>	0
		<i>Panel utan tömningsventil</i>	5	419	104116	BRICKA, enkel; nr 10	6
		<i>Panel med en tömningsventil</i>	6	420	700332	SKRUV, vingskruv; 8-32	6
		<i>Panel med två tömningsventiler</i>	7	421	15X304	VENTIL, fördelnings; inkluderar föremål 422; se 312782	
406	111307	LÅSBRICKA, utvändig tandad; M5	1			<i>Panel med rensningsventiler för luft och reningsmedel, ingen tömningsventil</i>	2
407	110911	MUTTER, sexkant; M5 x 0,8	1			<i>Panel med rensningsventiler för luft och reningsmedel, en tömningsventil</i>	3
408	15U713	VENTIL, adapter, RoboMix				<i>Panel med rensningsventiler för luft och reningsmedel, två tömningsventiler</i>	4
		<i>Panel utan tömningsventil</i>	1			O-RING; ptfе	
		<i>Panel med en tömningsventil</i>	2	422	Ej tillämplig	<i>Panel utan tömningsventil</i>	2
		<i>Panel med två tömningsventiler</i>	3			<i>Panel med en tömningsventil</i>	3
409	15U714	VENTIL, adapter, RoboMix	1			<i>Panel med två tömningsventiler</i>	4
410	15U716	HÖLJE, panel, RoboMix	1			NIPPEL; 1/4 npt	
411	15U853	FÄSTE, skiljevägg, 1/4 npt x M20	2	423	166421	<i>Panel utan tömningsventil</i>	0
412	104371	SKRUV, insexskruv; 10-32 x 10 mm (3/8 tum)	6			<i>Panel med en tömningsventil</i>	1
413	15U717	SLANG, komponent B tillförsel; 1/4 npt(mbe); ptfе; 191 mm (7,5 tum)	1			<i>Panel med två tömningsventiler</i>	2
414	15U718	SLANG, komponent A tillförsel; 1/4 npt(mbe); ptfе; 203 mm (8 tum)	1	424	101970	PLUGG, rör; 1/4 npt; rostfritt stål	1
415	15U719	SLANG, lösningsmedel; 1/4 npt(mbe); ptfе; 305 mm (12 tum)	1	425	15U723	SUPPORT, kort, RoboMix	1
				426	255765	KRETSKORT	1
				427	15U724	HÖLJE, kort, RoboMix	1



Ref.nr.	Artikelnr.	Beskrivning	Antal	Ref.nr.	Artikelnr.	Beskrivning	Antal
428	107295	SKRUV, maskin, planhuvud; 4-40 x 5 mm (3/16 tum)	4	478	C19810	SKRUV, insexskruv; 1/4-20 x 25 mm (1 tum)	2
429	15U725	FÖRDELNINGSRÖR, solenoid, RoboMix	1	479	15X764	SÄTE, ventil <i>Panel utan tömningsventil</i>	2
431	109193	KRÖK, rör; 10-32 x 4 mm (5/32 tum) OD-rör	4			<i>Panel med en tömningsventil</i>	3
432	108382	FÄSTE, tätning, o-ring; 10-32	8	480	116343	JORDSKRUV, M5 x 0,8	1
433	120053	KRÖK, rör; 10-32 x 6 mm (1/4 tum) OD-rör	1	483	15D320	KABEL, fiberoptisk, dubbel; 15,25 m (50 fot); se sidan 66 för placering	1
434	111328	ANSLUTNING, hane; 10-32 x 4 mm (5/32 tum) OD-rör	5	484	15U533	KABEL, CAN, egensäker; 15,25 m (50 fot); se sidan 66 för placering	1
435	113933	VINKEL, 45°; 1/4 npt (m x f)	2	485▲	15G809	ETIKETT, säkerhet	1
436	111987	KONTAKT, dragavlastning för sladd	3	486	121795	SOLENOIDVENTIL, 4-vägars <i>Panel utan tömningsventil</i>	4
437	120030	PLATTA, blank, solenoid <i>Panel utan tömningsventil</i>	3			<i>Panel med en tömningsventil</i>	5
		<i>Panel med en tömningsventil</i>	2			<i>Panel med två tömningsventiler</i>	6
		<i>Panel med två tömningsventiler</i>	1	488	104176	SKILJEVÄGG, rör; 6 mm (1/4 tum) utv. dia. båda ändar	1
438	15U726	MÄTARE, montering, RoboMix	1	489	223547	LEDNING, jordad, 7,6 m (25 fot)	1
439	15U727	DISTANS, mätare, RoboMix	1	490	116658	FÄSTE, rör; 1/4 npt(m) x 6 mm (1/4 tum) utv. dia. rör	2
440	117018	BRICKA	4	492	Ej tillämplig	RÖR, luft; polyetylen; 6 mm (1/4 tum) OD; 0,46 m (1-1/2 fot)	1
441	116899	SKRUV, insexskruv; M6 x 1; 10 mm; sst	2	493	15V267	SATS, kontroll av blandningsförhållande, RoboMix,	1
442	117028	SKRUV, insexskruv; M6 x 1,0; 16 mm	2	494	15G795	ANSLUTNING, plugg, 6-positions	4
443	114446	VINKEL, svivel, 90°; 1/4 npt(m) x 1/4 npsm(f); sst <i>Panel utan tömningsventil</i>	0	495	15V409	ANSLUTNING, plugg, 10-positions	1
		<i>Panel med en tömningsventil</i>	1	496	15V888	LÅSVENTIL, säte <i>Panel utan tömningsventil</i>	2
		<i>Panel med två tömningsventiler</i>	2			<i>Panel med en tömningsventil</i>	3
458	501867	BACKVENTIL; 1/4 npt (mbe)	1			<i>Panel med två tömningsventiler</i>	4
463	119257	ANSLUTNING, skena, jord	1	497◆	123690	SÄKRING; 125 mA	1
464	801012	GENOMFÖRING	2				
465	15U730	DISTANS, ventilmontering, RoboMix	1				
466	15U928	KABEL, 90°, för mätare G250 och G250HR; se sidan 36 för anslutningspunkter	2				
474	949122	SATS, flexibel blandare; se sidan 66	1				
477	256654	FÖRDELNINGSRÖR, RoboMix; se sidan 76	1				

▲ *Ersättningsetiketter, -skyltar och -kort för Fara och Varning kan fås kostnadsfritt.*

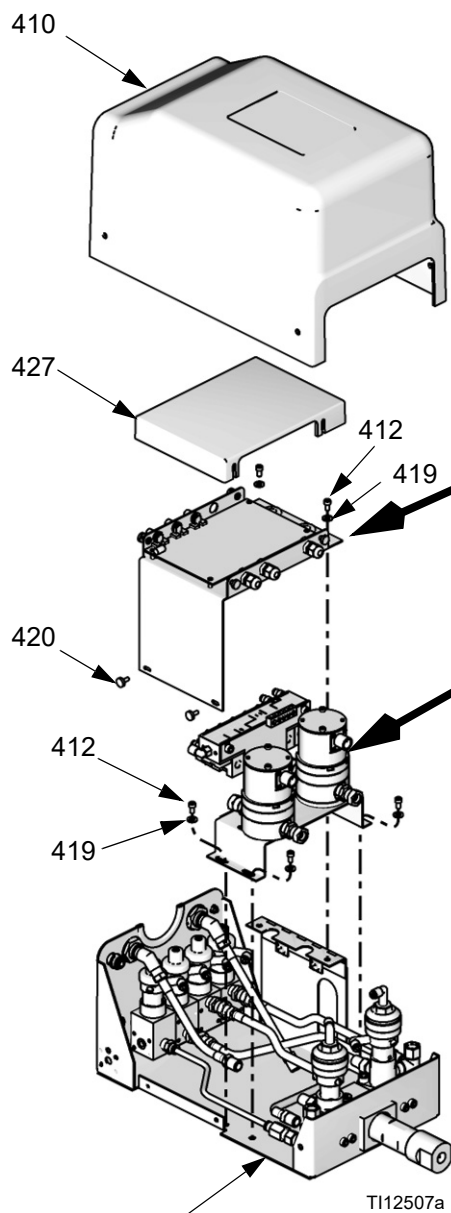
◆ *Byt inte ut säkringen med en säkring som inte är från Graco då detta ogiltigförklarar IS-systemets säkerhetsgodkännande.*

\* *Tillgänglig som sats, artikelnummer 24V862.*

*Delar som anges som ej tillgängliga är inte tillgängliga separat.*

# RoboMix färgstation

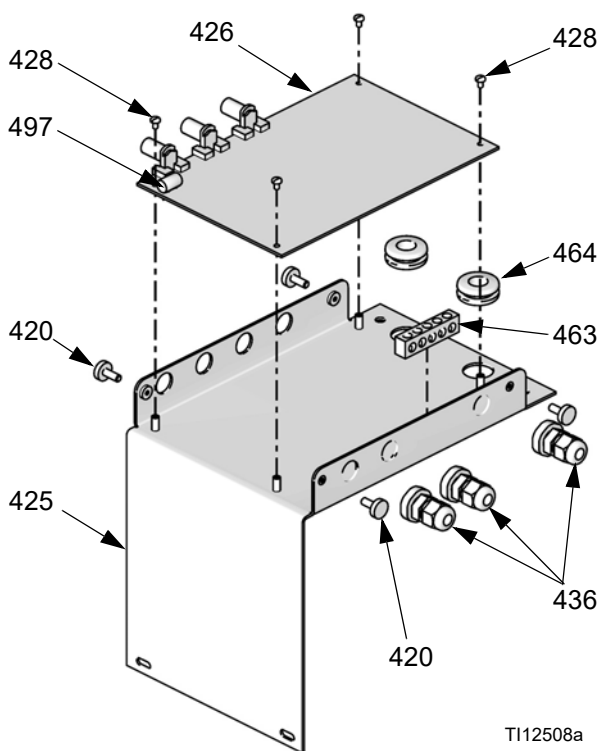
RoboMix-panel, två tömningsventiler visas



401  
Mer information  
finns på sidan 75.

T112507a

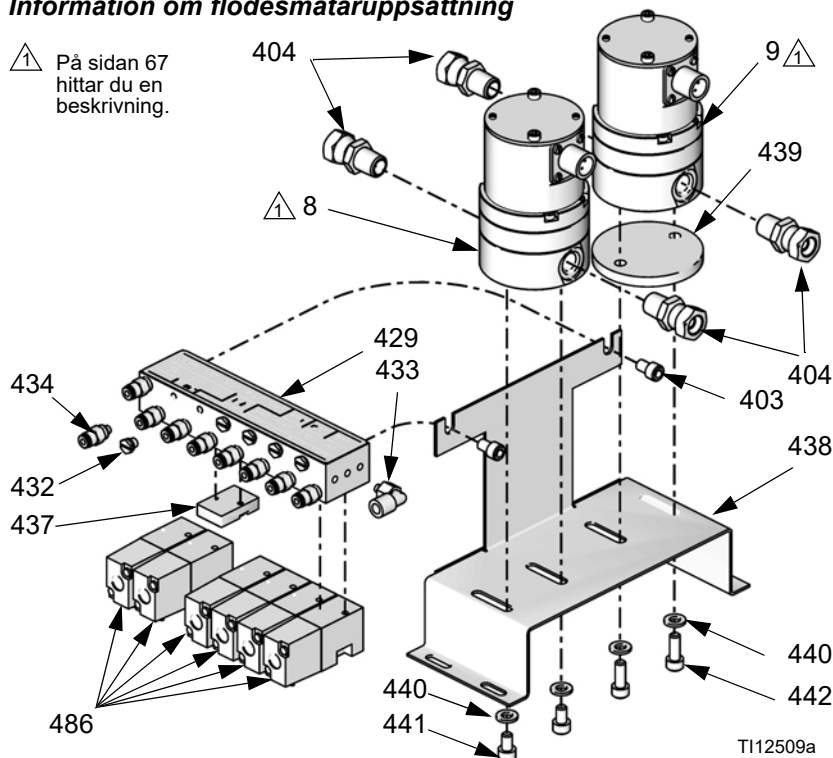
## Information om kretskortsuppsättning



T112508a

## Information om flödesmätaruppsättning

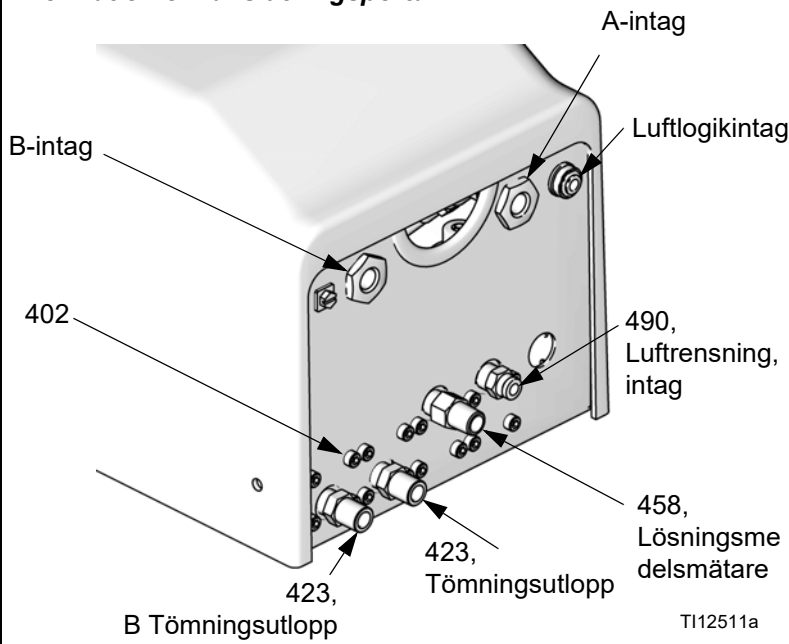
⚠ På sidan 67  
hittar du en  
beskrivning.



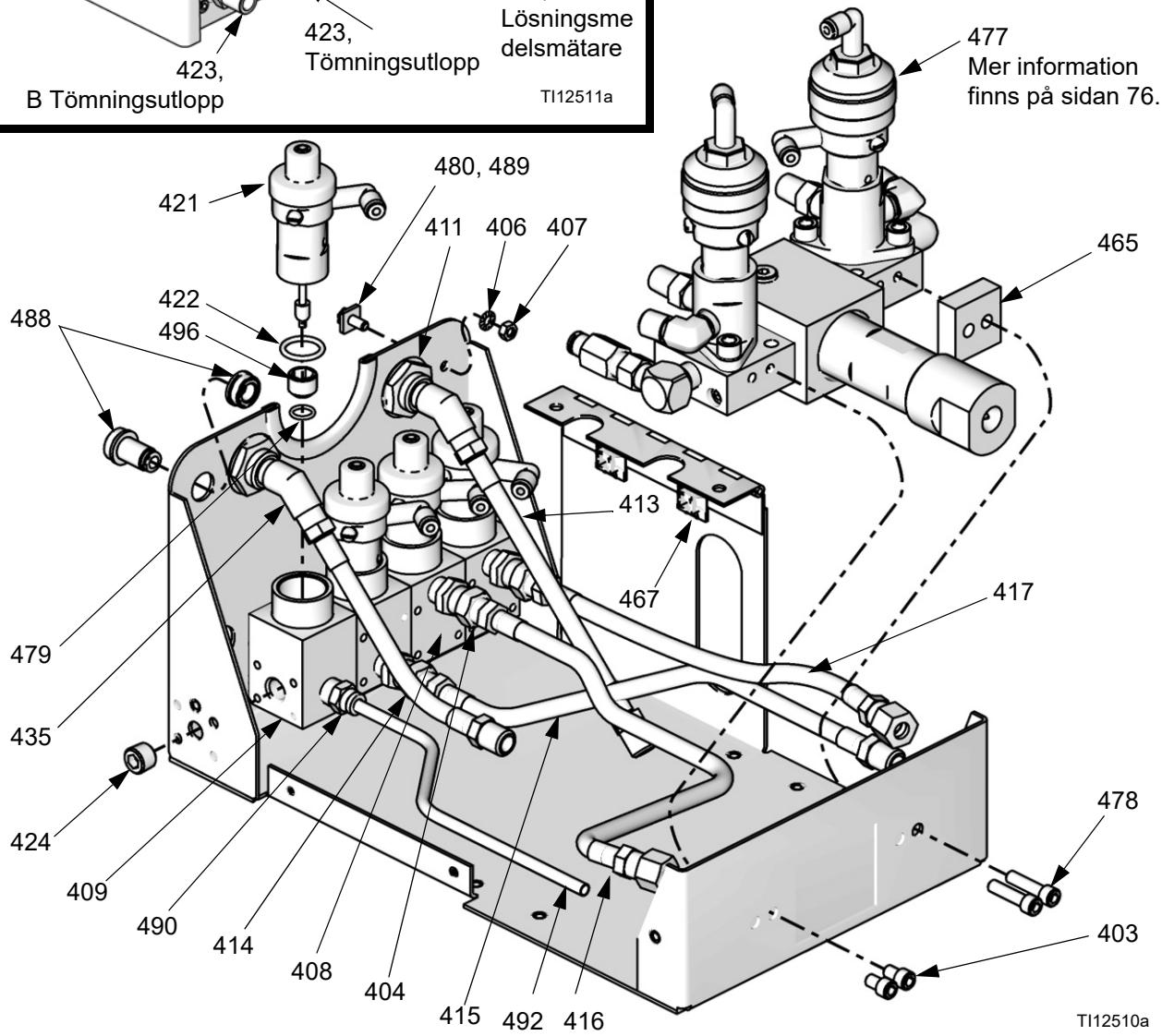
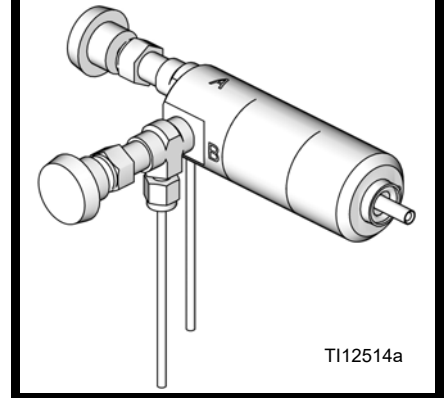
T112509a

# RoboMix färgstation

## Information om anslutningsportar



## Information om sats för proportionskontroll (493)



## 256654 RoboMix fördelningsrör

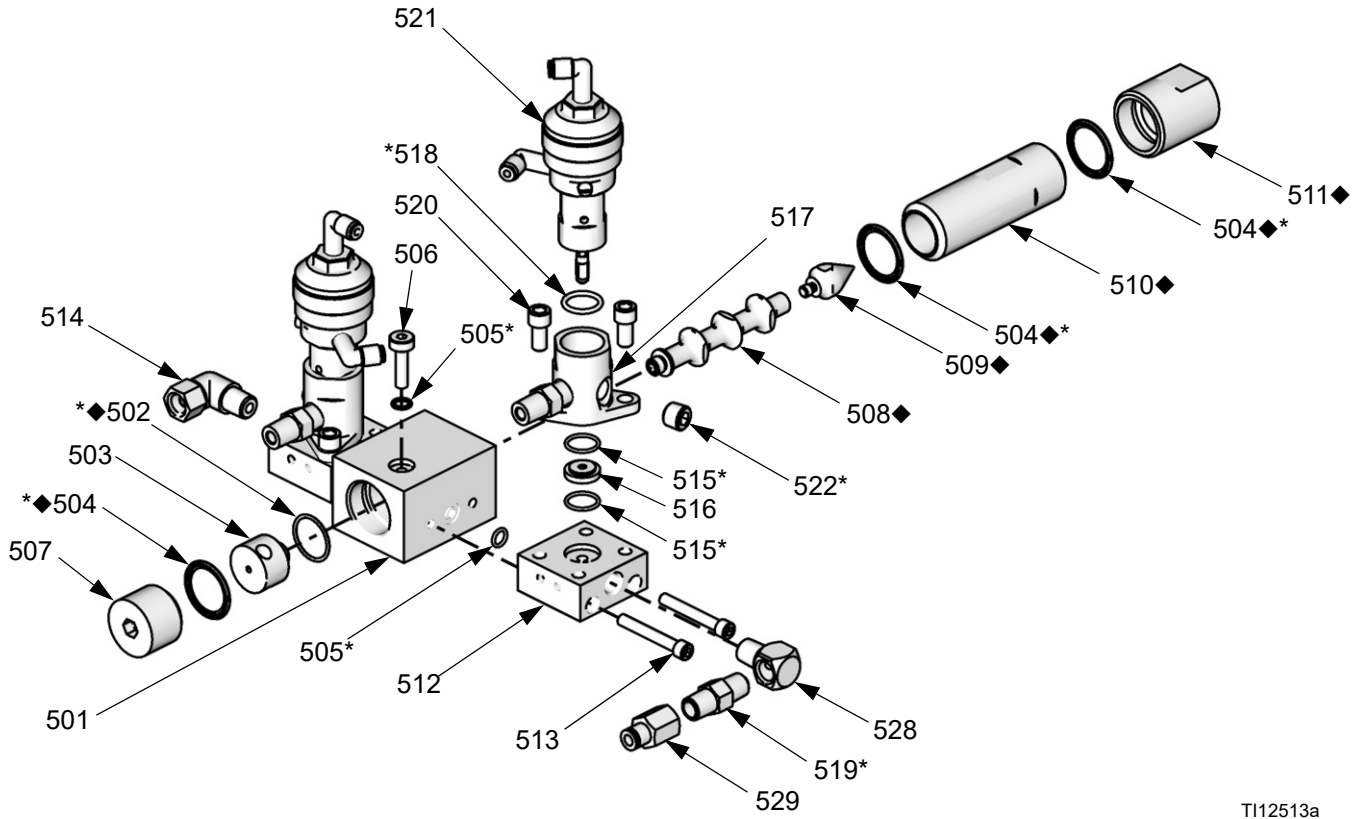
Ref.nr.	Artikelnr.	Beskrivning	Antal	Ref.nr.	Artikelnr.	Beskrivning	Antal
501	15U728	HUS, integrator, RoboMix	1	517	15T600	ADAPTER, ventil	2
502◆*	Ej tillämplig	O-RING; ptfe	1	518*	Ej tillämplig	O-RING; ptfe	2
503	15T943	BAS, integrator	1	519*	501867	VENTIL, back	3
504◆*	Ej tillämplig	O-RING; ptfe	3	520	15T875	SKRUV, insexskruv; 5/16 -24 x 16 mm (5/8 tum)	4
505*	Ej tillämplig	O-RING; ptfe	3	521	15X303	VENTIL, fördelnings; inkluderar föremål 518; se 312782	2
506	15T748	TÄTNING, skruv; 1/4-28	1	522*	101970	RÖRPLUGG	2
507	15T592	PLUGG, integrator fördelningsrör	1	528	166866	VINKELKNÄ; 1/4 npt (m x f)	1
508◆	Ej tillämplig	BLANDARE, integrator, 25ml	1	529	114112	FÄSTE; 1/4 npt(m) x 6 mm (1/4 tum) OD-rör	1
509◆	Ej tillämplig	HYLSA, blandning	1				
510◆	Ej tillämplig	HUS, 25 ml	1				
511◆	Ej tillämplig	HYLSA, hus	1				
512	15U729	VENTIL, montering, RoboMix	2				
513	101885	SKRUV, insexskruv; 1/4-20 x 1-3/4 (44 mm)	4				
514	114446	VINKEL, 90°; 1/4 npt(m) x 1/4 npsm(f)	1				
515*	Ej tillämplig	O-RING; ptfe	4				
516	15U686	SÄTE, ventilnål, högtryck	2				

\* *Delar inkluderade i servicesats för fördelningsrör 15V480.  
Beställ separat.*

◆ *Delar inkluderade i servicesats för 25 ml-integrator 15V033.  
Beställ separat.*

*Delar som anges som ej tillgängliga är inte tillgängliga separat.*

# 256654 RoboMix fördelningsrör



T112513a

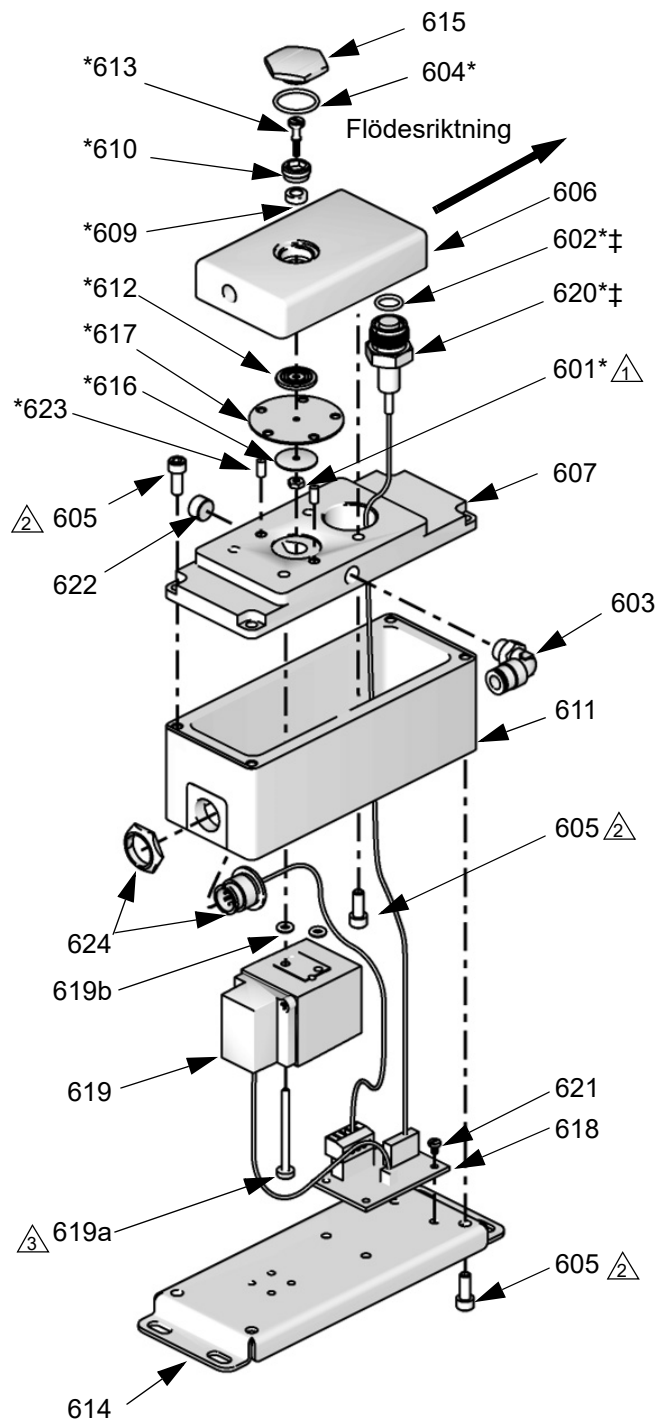
## 249849 regulator för flödesstyrning

Ref.nr.	Artikelnr.	Beskrivning	Antal
601*	102980	SEKANTMUTTER, 4-40	1
602‡*	Ej	O-RING; kemiskt tillämplig motståndskraftig fluoroelastomer	1
603	112698	VINKEL; 1/8 npt(m) x 6 mm (1/4 tum) OD-rör	1
604*	Ej	O-RING; kemiskt tillämplig motståndskraftig fluoroelastomer	1
605	Ej	SKRUV, insexskruv; tillämplig 10-32 x 13 mm (1/2 tum)	12
606	Ej	PLATTA, flöde, regulator	1
607	15F799	PLATTA, luft, regulator	1
609*	Ej	SÄTE, regulator	1
610*	Ej	LÄSVENTIL, säte	1
611	Ej	HUS, flödeskontroll	1
612*	Ej	DISTANS, regulator	1
613*	Ej	NÅL, regulator	1
614	Ej	FÄSTE, flödeskontroll	1
615	15F806	PLUGG, regulator	1
616*	168881	PACKNING; acetal	1
617*	178321	MEMBRAN, regulator	1
618	249179	KRETSKORT, montering	1
619	120013	VENTIL, proportionerlig, V/P; inkluderar föremål 619a och 619b	1
619a	Ej	• SKRUV, insexskruv; tillämplig M3 x 0,5 x 44 mm	2
619b	106560	• O-RING, fäste, 007	2
620‡*	Ej	SENSOR, tryckkontroll	1
621	107295	SKRUV, maskin, planhuvud; 4-40 x 5 mm (3/16 tum)	4
622	104765	PLUGG, rör; 1/8 ptf	1
623*	192387	STIFT, dymling	2
624	15G613	KABELUPPSÄTTNING, flödesstyrning	1

\* Delar inkluderade i servicesats för regulator 15G843.  
Beställ separat.

‡ Delar inkluderade i servicesats för sensor 15G867.  
Beställ separat.

Delar som anges som ej tillgängliga är inte tillgängliga  
separat.



T112506a

△ Dra åt till vridmoment 0,9-1,1 N•m (8-10 in.-lb.)

△ Dra åt till vridmoment 3,4-4,5 N•m (30-40 in.-lb.)

△ Dra åt till vridmoment 0,6-0,8 N•m (5-7 in.-lb.).

## Tillbehörssatser, kulörbyte

### Kulörbytessatser, lågtryck

Satsdelnr.	Satsbeskrivning	Styrmodul (10; se 312787)	Kulörbyte, ventilstapel (11; se 312783)	Katalysatorbyte, ventilstapel (12; se 312783)
256581	2 kulörer	277752	15V812	ingen
256582	4 kulörer	277753	15V813	ingen
256583	7 kulörer	277754	15V814	ingen
256584	12 kulörer	277755	15V815	ingen
256585	2 kulörer/ 2 katalysatorer	277879	15V812	15V812
256586	4 kulörer/ 2 katalysatorer	277880	15V813	15V812
256587	4 kulörer/ 4 katalysatorer	277883	15V813	15V813
256588	7 kulörer/ 2 katalysatorer	277881	15V814	15V812
256589	7 kulörer/ 4 katalysatorer	277884	15V814	15V813
256590	12 kulörer/ 2 katalysatorer	277882	15V815	15V812
256591	12 kulörer/ 4 katalysatorer	277885	15V815	15V813
256592	13-18 kulörer	278113	256293	ingen
256593	13-24 kulörer	278114	15V815	ingen
256594	13-30 kulörer	277885	256305	ingen
256595	1 katalysator/ 1 spolning	278095	ingen	256994

### Kulörbytessatser, högtryck, (syrasystem)

Satsdelnr.	Beskrivning	Styrmodul (10; se 312787)	Kulörbyte, ventilstapel (11; se 312783)	Syratömningsventilsats (se 312786)
26A096	Ingen kulörbyte/ 1 katalysator	278095	ingen	17L060
26A097	2 kulörer/1 katalysator	277879	15V816	17L060
26A098	4 kulörer/1 katalysator	277880	15V817	17L060
26A099	7 kulörer/1 katalysator	277881	256343	17L060
26A100	12 kulörer/1 katalysator	277882	256348	17L060





# Tekniska data

Maximalt vätskearbetstryck . . . . .	<i>Bassystem:</i> 27,58 MPa (275,8 bar; 4000 psi) <i>Lågt tryck, kulörbytte:</i> 2,07 MPa (20,6 bar; 300 psi) <i>Coriolis-mätare:</i> 15,86 MPa (158,6 bar; 2300 psi) <i>RoboMix-system:</i> 1,31 MPa (13,1 bar; 190 psi) <i>Flödesstyrning:</i> 1,31 MPa (13,1 bar; 190 psi)
Maximalt luftarbetstryck . . . . .	0,7 MPa (7 bar; 100 psi)
Tryckluftmatning . . . . .	0,5 - 0,7 MPa (5,2 - 7 bar; 75 - 100 psi)
Dimension luftfilterintag . . . . .	3/8 npt (f)
Luftfiltrering för luftlogik och rensningsluft (förses av Graco) . . . . .	5 mikron (minst) filtrering krävs; ren och torr luft
Luftfiltrering för finfördelad luft (förses av användaren) . . . . .	30 mikron (minst) filtrering krävs; ren och torr luft
Intervall blandningsförhållande . . . . .	0.1:1- 50:1*
Noggrannhet för blandningsförhållande . . . . .	upp till $\pm 1$ %, användarinställbart
Vätskor som kan användas . . . . .	en eller två komponent: <ul style="list-style-type: none"> <li>• lösningsmedelsbaserade och vattenburna färger</li> <li>• polyuretan</li> <li>• epoxi</li> <li>• syrahärdade lacker</li> <li>• fukt känsliga isocyanater</li> </ul>
Viskositetsområde för vätskor . . . . .	20 - 5000 cps*
Vätskefiltrering (tillhandahålls av användaren) . . . .	Minst 100 mesh
Intervall flödes hastighet*	
G3000- , G250- och G3000A-mätare . . . . .	75 - 3800 ml/min. (0,02-1,00 gal./min.)
G3000HR-, G250HR-mätare . . . . .	38 - 1900 ml/min. (0,01-0,50 gal./min.)
Coriolis-mätare . . . . .	20 - 3800 ml/min. (0,005-1,00 gal./min.)
S3000 Lösningssmedelmätare (tillbehör) . . . . .	38 - 1900 ml/min. (0,01-0,50 gal./min.)
Dimension vätskeintag	
Flödesmätare . . . . .	1/4 npt (f)
Adaptrar till Doseringsventil/Kulörbytesventil. . .	1/4 npt (f)
Storlek på flödesuttag (statisk blandare) . . . . .	1/4 npt (f)
Elbehov . . . . .	85 - 250 V, 50/60 Hz, högst 2 A Nätsäkring på högst 15 A Nätsladd med minst 1,5 mm <sup>2</sup> ledningsarea
Drifttemperaturområde . . . . .	41- 122° F (5-50° C)
Miljöklassning . . . . .	inomhus, föroreningsgrad (2), installationskategori II
Ljudnivå	
Ljudtrycknivå . . . . .	under 70 dBA
Ljudeffektnivå . . . . .	under 85 dBA
Material i delar som kommer i kontakt med vätskan	Rostfritt stål 303, 304, volframkarbid (med nickelförbindning), perfluorelastomer, PTFE
Material i kontakt med vätskan på syramodeller (AD100N) . . . . .	Rostfritt stål 316, 17-4; PEEK perfluorelastomer; PTFE

\* Beroende på inprogrammerad K-faktor och tillämpning. Högsta tillåtna pulsfrekvens för flödesmätare är 425 Hz (pulser/sek.). Konsultera er Graco-distributör för mer detaljerad information om viskositet, flödes hastigheter och blandningsförhållanden.

Ytterligare tekniska data finns i respektive komponents handbok.

# California Proposition 65

## BOENDE I KALIFORNIEN

 **WARNING:** Cancer och reproduktiva skador – [www.P65warnings.ca.gov](http://www.P65warnings.ca.gov).

*All text och alla bilder i den här handboken visar den senast tillgängliga informationen som fanns vid publiceringen.  
Graco förbehåller sig rätten att när som helst införa ändringar utan särskilt meddelande.*

Översättning av originalanvisningar. This manual contains Swedish. MM 312780

**Graco Headquarters:** Minneapolis  
**International Offices:** Belgium, China, Japan, Korea

**GRACO INC. AND SUBSIDIARIES • P.O. BOX 1441 • MINNEAPOLIS MN 55440-1441 • USA**  
Copyright 2008, Graco Inc. All Graco manufacturing locations are registered to ISO 9001.

[www.graco.com](http://www.graco.com)  
Revidering N, maj 2021



# Graco standardgaranti

Graco garanterar att all utrustning som beskrivs i detta dokument, tillverkad av Graco och som bär dess namn är fritt från material- och tillverkningsfel vid tidpunkten för försäljningen av en auktoriserad Graco-distributör till förste användaren. Med undantag för speciella, förlängda och begränsande villkor som utgivits av Graco, kommer Graco under en tolv månadersperiod att reparera eller byta ut alla delar som Graco avgör är defekta. Den här garantin gäller enbart under förutsättning att utrustningen installeras, körs och underhålls i enlighet med Gracos skrivna rekommendationer.

Garantin omfattar ej, och Graco ansvarar inte för allmän förlitning och skador, felfunktion, skador och slitage orsakat av felaktig installation, felaktig användning, avslipning, korrosion, otillräckligt eller felaktigt underhåll, misskötsel, olyckor, ombyggnad eller utbyte mot delar som inte är Graco originaldelar. Graco ska heller inte hållas ansvarigt för funktionsfel, skada eller slitage som orsakas av att Graco-utrustningen är inkompatibel med konstruktioner, tillbehör, utrustning eller material som inte har levererats av Graco, ej heller felaktig formgivning, tillverkning, installation, drift eller skötsel av konstruktioner, tillbehör, utrustning eller material som inte har levererats av Graco.

Garantin gäller under förutsättning att utrustningen som anses felaktig sänds med frakten betald till en auktoriserad Graco-distributör för kontroll av det påstådda felet. Kan felet verifieras, repareras eller byter Graco ut felaktiga delar kostnadsfritt. Utrustningen returneras till kunden med frakten betald. Påvisar kontrollen inga material- eller tillverkningsfel, utförs reparationer till rimlig kostnad, vilken kan innefatta kostnader för delar, arbete och frakt.

**DENNA GARANTI ÄR EXKLUSIV OCH ISTÄLLET FÖR ALLA ANDRA GARANTIER, UTTRYCKLIGA ELLER UNDERFÖRSTÅDDA, INKLUSIVE MEN INTE BEGRÄNSAT TILL GARANTIER OM SÄLJBARHET ELLER GARANTIER OM LÄMPLIGHET FÖR ETT VISST ÄNDAMÅL.**

Gracos enda åtagande och köparens enda ersättning när garantin utlöses är enligt ovan. Köparen medger att ingen annan ersättning (däribland följdskador, förlorade vinst, förlorad försäljning, personskador, materiella skador och andra följdskador) finns. Åtgärder för brott mot garantiåtagandet måste läggas fram inom två (2) år efter inköpet.

**GRACO MEDGER INGA GARANTIER OCH FRÅNSÄGER SIG ALLA UNDERFÖRSTÅDDA GARANTIER FÖR SÄLJBARHET ELLER LÄMPLIGHET FÖR ETT VISST ÄNDAMÅL RELATERADE TILL TILLBEHÖR, UTRUSTNING, MATERIAL ELLER KOMPONENTER SOM SÄLJS MEN INTE TILLVERKAS AV GRACO.** Dessa som säljs men ej tillverkas av Graco (t. ex. elmotorer, strömbrytare, slang m. m.) omfattas i förekommande fall av respektive tillverkarens garantiåtagande. Graco ger köparen rimlig assistans när dessa garantiåtaganden utlöses.

Graco kan inte i något fall göras ansvarigt för indirekta, tillfälliga, speciella eller följdskador, som uppkommer till följd av leverans av apparater genom Graco enligt dessa bestämmelser, eller leverans, prestanda eller användning av andra produkter eller varor som säljs enligt dessa bestämmelser, antingen på grund av ett avtalsbrott, garantibrott, försumlighet från Graco, eller på annat sätt.

## Graco-information

Den senaste informationen om Gracos produkter finns på [www.graco.com](http://www.graco.com).

Se [www.graco.com/patents](http://www.graco.com/patents) för patentinformation.

**FÖR ATT GÖRA EN BESTÄLLNING**, kontakta din Graco-återförsäljare eller ring så hänvisar vi till närmaste återförsäljare.

**Telefon: 612-623-6921 eller avgiftsfritt: +1-800-328-0211 Fax: 612-378-3505**

*All text och alla bilder i den här handboken visar den senaste tillgängliga informationen som fanns vid publiceringen. Graco förbehåller sig rätten att när som helst införa ändringar utan särskilt meddelande.*

Översättning av originalanvisningar. This manual contains Swedish. MM 312780

**Graco Headquarters:** Minneapolis  
**International Offices:** Belgium, China, Japan, Korea

**GRACO INC. AND SUBSIDIARIES • P.O. BOX 1441 • MINNEAPOLIS MN 55440-1441 • USA**  
Copyright 2008, Graco Inc. All Graco manufacturing locations are registered to ISO 9001.

[www.graco.com](http://www.graco.com)  
Revidering N, maj 2021